

**SYNTHESIS MODULAR 80**  
**SYNTHESIS MODULAR 68**  
**SYNTHESIS 60**

**NOTICE DE MONTAGE, D'UTILISATION  
ET D'ENTRETIEN**

À conserver par l'acquéreur



**SYNTHESIS MODULAR 80**

**SYNTHESIS MODULAR 68**

**SYNTHESIS 60**

Cheminée à air alimenté aux pellets

*Cher Client,*

*Nous vous remercions d'avoir choisi de vous chauffer et d'économiser avec un produit Jolly Mec et nous vous invitons à lire attentivement cette notice avant de commencer à utiliser l'appareil.*

*Cette notice fournit des informations et des suggestions nécessaires à une bonne exécution des phases d'installation, d'utilisation, de nettoyage et d'entretien du produit. Une bonne connaissance et l'observation de ces indications vous permettront de bénéficier pleinement et en toute sécurité des potentialités que votre appareil est en mesure de vous offrir.*

## SOMMAIRE

<b>CHAP.01</b>	<b>AVANT-PROPOS</b> .....	<b>4</b>
01.1	AVERTISSEMENTS .....	4
01.2	SYMBOLES .....	5
01.3	RÉGLEMENTATIONS APPLIQUÉES .....	5
01.4	UTILISATION ET CONSERVATION DE NOTICE DE MONTAGE ET D'ENTRETIEN .....	6
01.5	RESPONSABILITÉ DU FABRICANT ET CONDITIONS DE GARANTIE.....	6
<b>CHAP.02</b>	<b>PRÉVENTION DES ACCIDENTS / NORMES POUR LA SÉCURITÉ</b> .....	<b>7</b>
02.1	CONSIDÉRATIONS GÉNÉRALES .....	7
02.2	NORMES DE SÉCURITÉ POUR L'UTILISATION ET L'ENTRETIEN COURANT .....	7
02.3	NORMES DE SÉCURITÉ DE L'INSTALLATION & MAINTENANCE EXTRAORDINAIRE .....	8
02.4	ÉQUIPEMENT DES OPÉRATEURS ET DES RÉPARATEURS .....	9
02.5	RISQUES RÉSIDUELS .....	9
<b>CHAP.03</b>	<b>MANUTENTION ET TRANSPORT</b> .....	<b>10</b>
03.1	RÉCEPTION .....	10
03.2	LEVAGE ET TRANSPORT.....	10
<b>CHAP.04</b>	<b>NORMES ENVIRONNEMENTALES</b> .....	<b>11</b>
04.1	ÉLIMINATION DE LA MACHINE .....	11
<b>CHAP.05</b>	<b>DESCRIPTION</b> .....	<b>12</b>
05.1	PRÉSENTATION DU PRODUIT .....	12
05.2	IDENTIFICATION DU PRODUIT .....	13
<b>CHAP.06</b>	<b>DONNÉES TECHNIQUES</b> .....	<b>14</b>
06.1	HOMOLOGATION .....	14
06.2	COMBUSTIBLES RECOMMANDÉS .....	15
06.3	COMPOSANTS .....	16
06.4	DIMENSIONS .....	17
<b>CHAP.07</b>	<b>POSITIONNEMENT ET RACCORDEMENTS POUR L'INSTALLATEUR</b> .....	<b>18</b>
07.1	CONDUIT DE FUMÉE OU DÉCHARGE DES FUMÉES.....	18
07.3	VENTILATION AMBIANTE DANS LES LOCAUX D'INSTALLATION .....	19
07.3	SÉQUENCE DE MONTAGE .....	20
07.4	BRANCHEMENTS ÉLECTRIQUES .....	25
07.5	SCHÉMA ÉLECTRIQUE ET DE CÂBLAGE DE L'UNITÉ DE CONTRÔLE .....	26
07.6	EXEMPLE DE GAINAGE D'AIR DANS LES PIÈCES .....	27
<b>CHAP.08</b>	<b>UTILISATION ET ENTRETIEN POUR L'UTILISATEUR</b> .....	<b>28</b>
08.1	FONCTIONNEMENT DE L'APPAREIL .....	28
08.2	UNITÉ DE CONTRÔLE .....	28
08.3	ALLUMAGE ET UTILISATION DE L'APPAREIL .....	29
08.4	THERMOSTATS DE SÉCURITÉ À RÉENCLÈCHEMENT MANUEL.....	30
08.5	PANNEAU DE COMMANDE D'URGENCE.....	30
08.6	EXTRACTION DE L'INSERT.....	31
08.7	CONSEILS POUR L'UTILISATEUR .....	32
08.8	ENTRETIEN COURANT (par le Client) .....	33
08.9	PROGRAMME D'ENTRETIEN PRÉVENTIF (à réaliser par le Centre spécialisé d'Assistance Technique).....	37
<b>CHAP.09</b>	<b>RECHERCHE DES PANNES ET DÉPANNAGE</b> .....	<b>39</b>
09.1	PROBLÈMES .....	39
<b>CHAP.10</b>	<b>ANNEXES</b> .....	<b>40</b>
10.1	FIXATION DU SOCLE AVEC GLISSIÈRES COULISSANTES SANS CHEVALET .....	40
10.2	MONTAGE DU CHEVALET ET DU SOCLE AVEC GLISSIÈRES COULISSANTES .....	45
10.3	PRINCIPALES COTES POUR LE MONTAGE.....	48

## CHAP.01 AVANT-PROPOS

### 01.1 AVERTISSEMENTS

- Une lecture attentive de cette notice et le respect de son contenu sont conseillés pour une installation rapide et un emploi correct du produit.
- Avant de procéder au montage, lire attentivement la notice et respecter **impérativement** les prescriptions contenues dans celle-ci, sous **peine d'annuler la garantie et de compromettre sérieusement les performances et la sécurité de fonctionnement du produit**.
- La notice de montage est une partie essentielle de l'appareil et fait partie intégrante de celui-ci ; elle doit être remise à l'utilisateur.
- Elle devra être conservée avec soin et consultée attentivement car toutes les instructions contenues fournissent des indications importantes pour la sécurité lors des opérations d'installation, d'utilisation et d'entretien.
- Une installation erronée peut provoquer des dommages aux personnes, aux animaux ou aux choses ; dans ce cas, le fabricant décline toute responsabilité.
- L'installation doit être effectuée par du personnel qualifié, conformément aux normes en vigueur dans le pays considéré et lieu d'installation du poêle même.
- Le fabricant décline toute responsabilité contractuelle et/ou extracontractuelle pour les dommages dus à une erreur d'installation, à une utilisation incorrecte et au non-respect des instructions contenues dans cette notice.
- Tous droits de reproduction de la présente notice de montage sont réservés à Jolly Mec Caminetti S.p.A.
- Les descriptions et les illustrations fournies dans la présente notice ne sont pas contractuelles.
- La société Jolly Mec Caminetti S.p.A se réserve la faculté d'apporter à tout moment les modifications qu'elle estimera opportunes.
- La présente notice de montage ne peut être divulguée à des tiers sans l'autorisation écrite de Jolly Mec Caminetti S.p.A.
- Les recommandations techniques de montage contenues dans cette notice doivent être considérées comme des exigences de base. Les lois de certains pays pourraient être plus restrictives ; dans ce cas, se conformer strictement aux réglementations en vigueur dans les pays d'installation (**toutes les lois et réglementations locales, y compris celles liées aux normes nationales et européennes, doivent être respectés dans l'installation et dans l'utilisation de l'équipement**).
- Ne pas utiliser l'appareil comme incinérateur ou d'une façon autre que celle pour laquelle il a été conçu. Toute autre utilisation est à considérer comme incorrecte et donc dangereuse.
- N'utiliser que les combustibles recommandés, sous peine de déchéance de la garantie.
- L'appareil, quand il est en marche, atteint de hautes températures au toucher ; agir avec précaution pour éviter les brûlures.
- Au premier allumage du produit des mauvaises odeurs et/ou des fumées peuvent se développer à cause du premier chauffage de la peinture. Pendant ce temps aérez l'ambient d'installation et ne pas y rester jusqu'au disparaître des mauvaises odeurs et/ou des fumées.
- Le corps de chauffe est fabriqué en acier. L'avantage de l'acier est la diffusion rapide de la chaleur produite et donc le chauffage rapide de l'ambiance après l'allumage du produit. L'acier subit des variations de températures qui provoquent de la dilatation et contraction de l'alliage, selon les changements de températures. Ces dilatations et contractions de l'acier peuvent provoquer au niveau sonore des claquements, qui ne sont en aucun cas à considérer comme défaut mais tout simplement un phénomène naturel de la matière.
- Ne pas positionner l'appareil en contact direct avec des matériaux combustibles.
- N'apporter aucune modification non autorisée à l'appareil. Toute modification non autorisée entraîne la perte automatique de la garantie et décharge le fabricant de toute responsabilité.
- N'utiliser que les pièces détachés d'origine recommandées par le fabricant, disponibles chez les vendeurs, les Centres spécialisés d'Assistance Technique ou directement chez la siège de la société Jolly Mec Caminetti S.p.A.
- L'acceptation de la machine de la part de l'utilisateur doit être « intégrale », niveau de bruit, comparable à celui d'un électroménager, compris. Le fabricant n'acceptera pas de contestations relatives à des caractéristiques non mentionnées dans ce manuel.

## 01.2 SYMBOLES

Dans cette notice, les points particulièrement importants sont indiqués en utilisant les symboles suivants:



**INDICATION:** Indications concernant l'utilisation correcte de l'installation de l'appareil..



**ATTENTION:** Texte contenant une note particulièrement importante.



**DANGER:** Texte contenant une note particulièrement importante en matière de prévention des accidents ou des dommages matériels.

## 01.3 RÉGLEMENTATIONS APPLIQUÉES

Les produits Jolly Mec sont fabriqués conformément aux directives suivantes:

- **EU 305/2011** Règlement européen pour la commercialisation des produits de construction
- **2006/42/CE** Machines.
- **2014/30/UE** Compatibilité électromagnétique.
- **2014/35/UE** Basse tension-sécurité électrique.
- **2011/65/EU (RoHs 2)** Limitation de l'utilisation de certaines substances dangereuses dans les équipements électriques et électroniques
- **2014/53/UE** Appareils Radio
- **2014/68/CE** Appareils à pression (PED)

Ainsi que conformément aux normes suivantes:

- **CEI EN 61000-3-2** Compatibilité électromagnétique (CEM) - Partie 3-2 : limites - Limites pour les émissions de courant harmonique (courant appelé par les appareils inférieur ou égal à 16 A par phase)
- **CEI EN 61000-3-3** Compatibilité électromagnétique (CEM) - Partie 3-3: limites - Limitation des variations de tension, des fluctuations de tension et du papillotement dans les réseaux publics d'alimentation basse tension pour les matériels ayant un courant assigné inférieur ou égal à 16 A par phase et non soumis à un raccordement conditionnel.
- **EN 55014-1** Compatibilité électromagnétique - Exigences pour les appareils électrodomestiques, outillages électriques et appareils analogues - Partie 1: émission
- **EN 55014-2** Exigences pour les appareils électrodomestiques, outillages électriques et appareils analogues - Partie 2: immunité. Norme de famille de produits
- **EN 60335-1** Appareils électrodomestiques et analogues - Sécurité - Partie 1 : prescriptions générales
- **EN 60335-2-102** Appareils électrodomestiques et analogues - Sécurité - Partie 2-102 : règles particulières pour les appareils à combustion au gaz, au mazout et à combustible solide comportant des raccordements électriques
- **EN 62233** Méthodes de mesure des champs électromagnétiques des appareils électrodomestiques et similaires en relation avec l'exposition humaine
- **EN 50581** Documentation technique pour l'évaluation des produits électriques et électroniques par rapport à la restriction des substances dangereuses
- **UNI 7129** Installations aux gaz à usage domestique et similaires alimentées par un réseau de distribution
- **UNI 10412-2** Installations de chauffage à eau chaude - Prescriptions de sécurité - Exigences spécifiques pour installations avec appareils de chauffage de type domestique alimentés en combustible solide avec chaudière incorporée et puissance globale du foyer non supérieure à 35 kW.
- **UNI 10683** Générateurs de chaleur alimentés au bois ou avec d'autres biocombustibles solides - Exigences d'installation
- **UNI EN 303-5** Chaudières de chauffage. - Chaudières pour combustibles solides, à alimentation manuelle ou automatique, avec puissance thermique nominale jusqu'à 500 kW - Terminologie, Conditions requises, Tests d'essai et Marquage.
- **UNI EN 1443** Conduits de fumée - Exigences générales
- **UNI EN 1856-1** Conduits de fumée - Prescriptions pour les conduits de fumée métalliques - Partie 1 : composants de systèmes de conduits de fumée
- **UNI EN 1856-2** Conduits de fumée - Prescriptions relatives aux conduits de fumée métalliques - Partie 2 : tubages et éléments de raccordement métalliques
- **UNI EN 13229** Foyers ouverts et inserts à combustibles solides - Exigences et méthodes d'essai
- **UNI EN 13240** Poêles à combustible solide - Exigences et méthodes d'essai
- **UNI EN 13384** Conduits de fumée - Méthodes de calcul thermo-aéraulique
- **UNI EN 14785** Appareils de chauffage domestique à convection à granulés de bois - Exigences et méthodes d'essai
- **UNI EN ISO 12100** Sécurité des machines

#### 01.4 UTILISATION ET CONSERVATION DE NOTICE DE MONTAGE ET D'ENTRETIEN

- **Destinataires de la notice**

La notice de Montage et entretien est destinée aux utilisateurs qui s'occupent des opérations d'installation, de fonctionnement et d'entretien de l'appareil; une attention particulière doit être prêtée aux informations sur la sécurité contenues dans la notice.

En cas de cession du produit, l'utilisateur est invité à céder également cette notice et dans tous les cas à signaler au fabricant l'identité du nouveau propriétaire afin de permettre à ce dernier d'entrer en possession des modifications qui y auront été ajoutées.

- **But de la notice**

Les informations contenues dans la notice fournissent les indications concernant l'utilisation correcte de l'appareil, suivant les objectifs définis par le projet.

Sont également fournies les instructions relatives au poids, mise en service, réparation et entretien, le tout dans le respect des limites d'imposition du Constructeur.

- **Conservation de la notice**

La notice de montage et d'entretien fait partie intégrante de l'appareil et doit être conservée jusqu'à l'élimination de celui-ci.

Elle doit être conservée en un lieu protégé, sec et à l'abri du rayonnement solaire et, en tout cas, à proximité de l'appareil pour toute consultation future.

En cas de perte ou d'une notice devenue illisible, l'utilisateur fera la demande d'une nouvelle copie au vendeur lui ayant fourni l'appareil.

En cas de demande d'Assistance, se rappeler de faire toujours référence au numéro de MODELE, LOT et MATRICOLE reportés sur la plaque mentionnée au **CHAP.05.2 - IDENTIFICATION DU PRODUIT**.

- **Mise à jour de la notice**

La fiche de Montage & d'Entretien reflète l'état technique de l'appareil au moment de la vente. Le Constructeur se réserve la faculté d'apporter toute modification nécessaire, sans obligation de mise-à-jour des éditions précédentes.

#### 01.5 RESPONSABILITÉ DU FABRICANT ET CONDITIONS DE GARANTIE

En fournissant ce manuel, Jolly Mec S.p.A. décline toute responsabilité, aussi bien civile que pénale, face aux accidents qui pourraient survenir en raison de la non observation partielle ou totale des spécifications y figurant.

Le fabricant s'estime soulevé de tout type de responsabilité dans les cas suivants:

- Utilisation incorrecte de l'appareil
- Usage non prévu par la réglementation nationale
- Installation incorrecte
- Défauts dans le raccordement électrique, dans le raccordement au système d'évacuation des fumées et/ou à celui de canalisation de l'air de combustion et dans le raccordement au système hydro-thermo-sanitaire
- Entretien insuffisant par rapport aux prescriptions de la présente notice
- Modifications ou interventions non autorisées
- Utilisation de pièces de rechange d'une autre origine ou d'un autre modèle
- Inobservation, totale ou partielle, des instructions
- Évènements exceptionnels (ex. ruptures dues à un évènement naturel ou accidentel, tel que: foudre, court-circuit, etc)
- Dégâts causés par des pannes de courant, des sautes de tension, des champs électromagnétiques
- Utilisation de combustible ayant des caractéristiques différentes de celles recommandées par la présente fiche

La garantie est annulée pour les énumérés ci-dessus.

Pour les détails des conditions de garantie et le remplissage de la certification correspondante, consulter l'annexe **SM082**.

#### NOTE






L'utilisateur, en cas de mal fonctionnement ou de demande d'intervention du Centre spécialisé d'Assistance Technique, doit être en mesure de démontrer qu'il utilise un combustible ayant les caractéristiques prescrites dans la présente fiche.



Toute anomalie ou mal fonctionnement dérivant de l'utilisation d'un combustible ne correspondant pas aux prescriptions recommandées, soulèvera le constructeur de toute responsabilité.


## CHAP.02 PRÉVENTION DES ACCIDENTS / NORMES POUR LA SÉCURITÉ

### 02.1 CONSIDÉRATIONS GÉNÉRALES

- Cette notice se réfère à des aspects essentiels des directives, normes et dispositions pour l'utilisation de la machine en récapitulant les points les plus significatifs.
- Dans tous les cas, les dispositions légales générales et les règlements en matière de prévention des accidents et de protection environnementale doivent être respectés. Ces obligations comprennent également les normes relatives aux équipements de protection individuelle (DPI).
- Respecter les indications du manuel et les normes de sécurité en vigueur pour tous les travaux à exécuter sur l'installation.
- 
 • Avant de commencer à utiliser l'installation, l'utilisateur devra avoir lu avec attention et parfaitement assimilé ce Manuel d'instructions et en particulier ce chapitre.
- L'utilisateur doit toujours s'assurer que la machine est en bon état spécifiquement pour ce qui concerne les exigences de sécurité.
- 
 • Pendant les activités d'entretien et de contrôle, porter les vêtements de protection qui sont indiqués à la suivante **CHAP.02.4 - ÉQUIPEMENT DES OPÉRATEURS ET DES RÉPARATEURS**.  
**Les différentes opérations d'entretien ne doivent être effectuées que lorsque l'appareil est froid et de préférence lorsqu'il est débranché du secteur électrique ou dans tous les cas que l'interrupteur est en position "O".**
- Les avertissements et signalisations de risque, présents sous forme de plaques, autocollants et marquages, ne doivent pas être enlevés ou rendus illisibles. S'ils s'abîment ou se cassent, il faut les remplacer.
- 
 • Il est interdit d'apporter des modifications, de monter des pièces supplémentaires ou de transformer la machine et ses composants sans l'autorisation du fabricant. Cela s'applique notamment au montage et au réglage des dispositifs de sécurité installés. Le non respect de cet importante avertissement, soulève le producteur de toutes responsabilités.
- Avant chaque allumage et, notamment, après l'exécution des opérations d'entretien, s'assurer que les pièces éventuellement démontées ont été remontées correctement, notamment les protections qui empêchent l'accès à la machine.

### 02.2 NORMES DE SÉCURITÉ POUR L'UTILISATION ET L'ENTRETIEN COURANT

- 
 • L'utilisateur et/ou le propriétaire de l'appareil est tenu, suivant les lois en vigueur, de confier l'installation et l'entretien à un professionnel qualifié et habilité, et à être à connaissance des risques et perils derivants de leur non-observation.
- L'appareil peut être utilisé par enfants âgés d'au moins huit ans, par personnes à capacité physique, sensorielle ou mentale réduite et par personnes dépourvues de l'expérience ou de la connaissance nécessaires, à conditions qu'ils soient surveillés ou qu'ils aient préalablement reçu des indications concernant l'utilisation en sûreté de l'appareil et la compréhension des dangers. Les enfants ne doivent pas jouer avec l'appareils. Le nettoyage et l'entretien à effectuer par l'utilisateur ne doivent pas être effectués par des enfant non surveillés.
- L'ajustage des paramètres et le réglage de l'appareil doivent être effectués par un adulte consciencieux, toute erreur ou ajustage non approprié pouvant créer des conditions de risques ou de mauvais fonctionnement de l'appareil non sans conséquences pour les personnes ou les objets.
- Avant toute opération de nettoyage et/ou d'entretien ordinaire ou extraordinaire, prendre soin d'isoler l'appareil de toute source d'énergie; en particulier, l'interrupteur d'alimentation du courant sera remis à "O".
- L'utilisateur et l'installateur ont l'obligation de vérifier avant l'installation que le réseau électrique auquel sera connecté l'appareil, corresponde bien à la tension reportée sur la plaque identificative de ce dernier (voir **CHAP.05.2 - IDENTIFICATION DU PRODUIT**), et qu'il soit pourvu de toutes les sécurités de mise aux normes du réseau électrique à tous les effets. En cas contraire, s'adresser à un Technicien Professionnel habilité à le faire.
- En amont de l'appareil, sur la ligne d'alimentation électrique, il sera à la charge et sous la responsabilité de l'utilisateur de faire installer un interrupteur bipolaire en mesure d'interrompre n'importe quelle phase de courant (voir **CHAP.06 - DONNÉES TECHNIQUES**).
- La zone de rayonnement est comprise entre l'ouverture du foyer et jusqu'à 1 mètre de distance, aussi bien frontalement que latéralement. Aucune substance inflammable ne doit se trouver dans cette zone (par exemple liquides inflammables, produits pour allumer le feu ou du bois de chauffage, rideaux, meubles en bois, tapis, etc.).
- Ne pas utiliser l'appareil comme sèche-linge, une surchauffe pouvant entraîner un risque d'incendie.
- 
 • **ATTENTION AU RISQUE DE BRULURES**, la plupart des surfaces externes sont une source d'exposition à la forte chaleur dégagée par l'appareil: poignée de la porte, vitre, panneaux latéraux en métal, canalisation de sortie des fumées. Ne jamais toucher l'appareil en avec chauffage en marche à mains nues; le cas échéant, se procurer un gant de protection thermique du même style que celui fourni en dotation.
- Avant d'exécuter toute opération de nettoyage ou d'entretien, il faut attendre que l'appareil atteigne la température d'Ambiance.

- En cas d'alarme due à un mauvais fonctionnement, n'essayez pas de réallumer l'appareil avant de s'être bien rendu compte de la nature de ce qui a généré l'arrêt du générateur de chaleur.
- Les parties internes à la chambre de combustion ne doivent jamais être lavées à l'eau.
- En cas d'alarme pour raté d'allumage n'essayez pas de réallumer l'appareil avant d'avoir bien nettoyé le foyer.
- Tout allumage de l'appareil doit se faire avec foyer à vide, sans granulé pellet ni aucune particule d'imbrûlés résiduelle de la mise-à-feu précédente.
- N'essayez jamais d'allumer le combustible avec tout produit liquide ou solide inflammable, l'allumage devant se faire automatiquement par le biais des composants électriques de série installés à bord.
- Ne pas charger de granulé Pellet manuellement dans le foyer avant et durant le fonctionnement de l'appareil.
- Nettoyer régulièrement les ouvertures de ventilation du local où est installé le produit
- Ne pas verser de combustible différent du granulé PELLETS dans le réservoir. Les particules de type maïs, coquilles de noisettes ou tout autre combustible assimilé ne peuvent conceptuellement être utilisées en substitut pour le fonctionnement de l'appareil.
- Contrôler et nettoyer périodiquement le tuyau de sortie des fumées de raccord entre la chambre de combustion et la canalisation des fumées.
- Il est absolument interdit de mettre l'appareil en marche en laissant la porte de la chambre de combustion ouverte ou de continuer de le faire fonctionner avec la vitre cassée.
- En cas de nécessité et pour éventuels problèmes de fonctionnement, l'utilisateur doit s'adresser au Centre spécialisé d'Assistance Technique.
- Ne jamais essayer d'allumer l'appareil avec de l'alcool éthylique ou autres produits liquides inflammables. 



### 02.3 NORMES DE SÉCURITÉ DE L'INSTALLATION & MAINTENANCE EXTRAORDINAIRE



- L'utilisateur et/ou le propriétaire de l'appareil est tenu, suivant les lois en vigueur, de confier l'installation et l'entretien à un professionnel qualifié et habilité, et à être à connaissance des risques et perils derivants de leur non-observation.
- L'installation du générateur de chaleur et du système d'évacuation des résidus de combustion, la connexion électrique, la première mise en marche et l'entretien extraordinaire DOIVENT être effectués par du personnel professionnel habilité, qualifié et compétent.
- L'installation du produit doit respecter les lois et normes du pays, région ou localité où l'appareil est installé.
- L'installation dans les chambres à coucher, dans des pièces dont le volume est inférieur à 15 m<sup>3</sup> ou en présence d'atmosphère explosive est interdite.
- L'installateur A L'OBLIGATION de remettre une Déclaration de Conformité des opérations réalisées suite à la première mise en marche, suivant les normes en vigueur en matière de sécurité d'installations de chauffage.
- L'installateur est tenu de fournir à l'utilisateur toute information sur la sécurité d'utilisation de l'appareil.
- L'installateur est responsable de l'installation, est donc tenu à la réalisation de l'oeuvre dans son intégrité dans les règles de l'art.
- **Le produit doit être relié à un conduit d'évacuation des résidus de la combustion suivant les normes en vigueur et certifié ensuite par une Déclaration de Conformité.**
- Pendant la Mise en Service facultative, en présence de défauts de l'installation, le Centre spécialisé d'Assistance Technique peut exprimer son avis contraire à l'utilisation du produit pour des raisons de sécurité et en informer par conséquence par écrit, par le biais du Rapport de Service, le Client Utilisateur qui, en cas de tout dommage ou dégât à toute personne, animal ou objet en devient responsable au même titre que l'installateur.
- Avant d'installer le produit, le client et l'installateur doivent assurer que le sol soit suffisamment nivelé pour le positionnement et capable de supporter le poids de l'appareil même (voir **CHAP.06 - DONNÉES TECHNIQUES**). En cas de doute sur la solidité effective du sol, il s'avère alors nécessaire d'interpeler un Technicien en structure pour vérifier l'installation.
- Seul le personnel spécialisé et habilité peut intervenir pour toute opération de contrôle à l'intérieur de l'appareil dans le respect des normes de sécurité.
- Avant de procéder, l'installateur aura l'obligation de vérifier que le réseau électrique relié au poêle corresponde bien à la tension reportée sur la plaque d'identification (voir **CHAP.05.2 - IDENTIFICATION DU PRODUIT**, que l'installation ait les dimensions appropriées à supporter la charge maximale du produit et que toutes les précautions de sécurité





soient requises pour la classification aux normes du réseau électrique. En cas contraire, avoir recours à un Technicien Professionnel habilité à l'adaptation de l'installation.

- La fiche du câble d'alimentation de l'appareil doit être connecté uniquement APRÈS la fin de l'installation et l'assemblage de l'appareil. Elle doit être accessible aussi après l'installation si l'appareil est dépourvu d'un interrupteur bipolaire approprié et accessible.
- Le personnel désigné à la manipulation de l'appareil et des équipements annexes doit toujours porter des protections de sécurité.
- L'agent de maintien doit conseiller au client d'effectuer une forme de contrat d'entretien annuel du produit afin d'en conserver les conditions de sécurité et les prestations à un niveau de rendement élevé.
- Le Responsable Entretien doit effectuer un contrôle des heures de fonctionnement du poêle entre une intervention de maintenance et l'autre, pour se rendre compte de la durée de marche effective du produit. Les heures effectives doivent ensuite être remises à zéro au terme de l'intervention Technique et reportées sur le Rapport de Service.

## 02.4 ÉQUIPEMENT DES OPÉRATEURS ET DES RÉPARATEURS

Chaque opérateur en cas de maintenance de la machine doit toujours porter des vêtements et des équipements de protection individuelle:



1 Protections auditives



2 Gants de protections des mains



3 Masque respiratoire



4 Écran ou lunettes de protection



5 Chaussures de sécurité



6 Combinaison ou tablier de travail

## 02.5 RISQUES RÉSIDUELS

Bien que Jolly Mec Caminetti S.p.A. fasse tout ce qui est en son pouvoir pour fabriquer ses équipements avec toute la compétence qu'elle a acquise en matière de sécurité et en consultant toutes les directives, lois et normes appliquées, il reste toutefois des risques résiduels, quoique réduits, pendant les phases de:

- TRANSPORT ET INSTALLATION
- BRANCHEMENT ÉLECTRIQUE (qui doit être réalisé par un technicien électricien certifié)
- ENTRETIEN

Les techniciens exécutant ces opérations doivent donc tenir compte de ces risques résiduels.

### ATTENTION



\*Le retrait, l'altération ou l'exclusion des protections et des dispositifs de sécurité ne sont possibles que par acte volontaire et peuvent provoquer de graves dommages aux personnes.  
Remplacer les signalisations de sécurité quand elles deviennent illisibles ou qu'elles se détachent.

## CHAP.03 MANUTENTION ET TRANSPORT

### 03.1 RÉCEPTION

Le produit est fourni sur des palettes et emballé dans une boîte en carton avec un couvercle en cellophane.

Dans tous les cas, lors de sa réception, contrôler que:

- l'emballage est intact
- tous les composants mentionnés dans le Bordereau de Livraison Jolly Mec correspondent à la livraison effective
- la fourniture correspond aux spécifications de la commande
- si l'emballage des colis est endommagé vérifiez l'état du contenu parce que les ruptures doivent être immédiatement signalés au transporteur et au vendeur
- vérifiez que l'ensemble de la marchandise livrée soit intacte. En cas d'endommagement causé par le transporteur informez au plus vite le transporteur et le vendeur

En cas de matériel manquant par rapport aux indications du bordereau de livraison, informez au plus vite le vendeur.

#### ATTENTION

##### Risque d'asphyxie



Faire attention à ce que les enfants n'entrent pas en contact avec tout composant de l'emballage, pellicule plastique ou polystyrène qui constituent une source potentielle de suffocation accidentelle.

### 03.2 LEVAGE ET TRANSPORT

Le personnel chargé de la manutention du produit doit avoir lu et compris les consignes de sécurité reportées au **CHAP.02 - PRÉVENTION DES ACCIDENTS / NORMES POUR LA SÉCURITÉ** de cette notice, il doit porter des gants de travail et des chaussures de sécurité.

Pour des raisons de sécurité, personne ne doit se trouver dans l'espace nécessaire à la manutention de l'appareil.

L'appareil doit être déplacée uniquement à l'aide de chariots ou transpalettes à fourches, jamais avec des courroies, chaînes, ponts roulants (pour le poids, voir **CHAP.06 - DONNÉES TECHNIQUES**), en cas de déplacement à effectuer à l'aide de grue, câble ou bande, protéger les parties en contact avec l'emballage.

Sauf présence d'obstacle, ne pas soulever l'appareil à plus de 30cm du sol et le déplacer très lentement en évitant toute déchirure ou mouvement oscillatoire brusque.

#### ATTENTION

##### Risque d'écrasement, choc et abrasion



## CHAP.04 NORMES ENVIRONNEMENTALES

### 04.1 ÉLIMINATION DE LA MACHINE



#### Directive 2012/19/UE (Déchets d'équipements électriques et électroniques - DEEE): informations aux utilisateurs.

Le symbole de la corbeille barrée reporté sur l'appareil indique que ce dernier doit être éliminé à part lorsqu'il n'est plus utilisable et non pas avec les ordures ménagères.

L'utilisateur a la responsabilité de porter l'appareil hors d'usage à un centre de ramassage spécialisé. Le tri approprié des déchets permet d'acheminer l'appareil vers le recyclage, le traitement et l'élimination de façon écologiquement compatible. Il contribue à éviter les effets négatifs possibles sur l'environnement et sur la santé, tout en favorisant le recyclage des matériaux dont est constitué le produit.

Pour avoir des informations plus détaillées sur les systèmes de ramassage disponibles, s'adresser au service local d'élimination des déchets ou au revendeur.

#### NOTE



L'élimination de la machine doit avoir lieu dans le respect des réglementations en vigueur et de l'environnement. Quand on apporte l'appareil dans les centres de collecte, transporter l'appareil conformément aux indications du **CHAP.03 - MANUTENTION ET TRANSPORT.**

#### ATTENTION

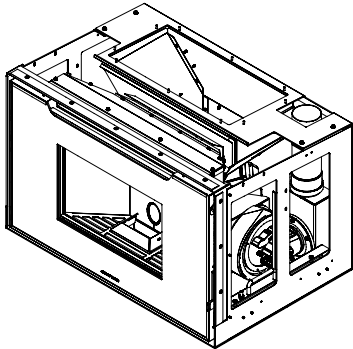
##### Risque de pollution de l'environnement



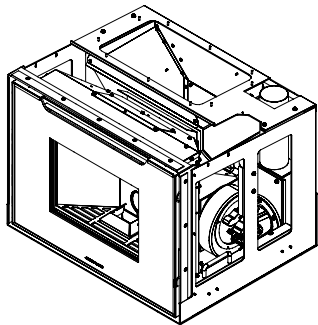
Il est opportun de NE PAS jeter l'emballage dans la nature mais de le donner à des centres de récupération et de recyclage. Une bonne partie de l'emballage peut être recyclé car il est essentiellement fait de bois, de pellicule en polyéthylène et de carton.

## CHAP.05 DESCRIPTION

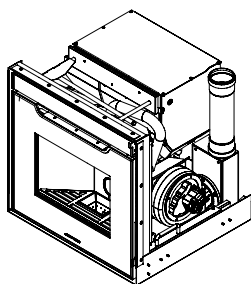
### 05.1 PRÉSENTATION DU PRODUIT



**SYNTHESIS MODULAR 80**



**SYNTHESIS MODULAR 68**



**SYNTHESIS 60**

Les produits JOLLY MEC sont le fruit d'une expérience dans le secteur de la combustion de la biomasse ligneuse; conçus et étudiés en fonction des exigences toujours plus pointues requises par les marchés d'aujourd'hui, d'un niveau de prestations élevées et d'un design moderne.

Les inserts à pellets SYNTHESIS MODULAR 80, SYNTHESIS MODULAR 68, SYNTHESIS 60 sont des appareils de chauffage homologués selon la norme européenne EN14785: 2006 auprès d'un organisme tiers accrédité par la Commission européenne en tant qu'établissement de vérification et de certification de machines.

Les inserts à pellets SYNTHESIS MODULAR 80, SYNTHESIS MODULAR 68, SYNTHESIS 60 sont des produits de haute performance pour le chauffage de l'air, alimentés par une source d'énergie alternative et renouvelable : le PELLETS de bois.

Proposés dans un design toujours actuel, ils perpétuent la tradition et l'irremplaçable accueil chaleureux de son chez soi.

Il s'agit d'appareils de chauffage construits avec des caractéristiques avancées, dotés d'une structure robuste, d'un habillage de la chambre de combustion en FIRELECTOR et d'un échangeur de chaleur à travers lequel, au moyen d'un ventilateur, est acheminé l'air pour le réchauffement des pièces.

La particularité de cette technique de construction permet d'atteindre un confort intérieur en très peu de temps et avec une consommation de combustible contenue.

L'insert est équipé d'un socle d'appui avec des glissières coulissantes afin de faciliter son extraction pour les interventions de routine d'inspection, de contrôle, d'entretien des pièces électriques et mécaniques.

La combustion est contrôlée par l'Unité de Commande électronique ayant les principales fonctions et dotations suivantes:

- **Télécommande radio tactile avec écran:** ample écran d'affichage LCD rétroéclairé permettant l'interface avec l'appareil, le réglage des paramètres de base et l'enregistrement des données sur l'évolution des temps et modalités de marche du poêle.
- **Chronothermostat:** minuterie de programmation des horaires de mise en marche et d'arrêt de l'appareil à la température désirée.
- **Température d'ambiance:** réglage et visualisation sur l'écran de la Température d'Ambiance atteinte.
- **Niveaux de puissance:** possibilité de réglage sur cinq niveaux de puissance thermique et d'activation du mode Silent.
- **Etat de fonctionnement:** visualisation en temps réel de l'état de fonctionnement du poêle.
- **Plurilingue:** choix entre six langues européennes.

En dotation supplémentaire:

- Réservoir PELLETS (voir capacité dans les données techniques).
- Tiroir – très pratique – pour la récolte des cendres.
- Dispositif de sécurité thermique contre toute surchauffe pouvant survenir.
- Dispositif de sécurité contre tout encrassement du conduit de cheminée.
- Ventilateur centrifuge d'échange d'Air chaud/Air ambiant.
- Ventilateur d'extraction des fumées.
- Résistance électrique pour mise-à-feu de la combustion.

#### NOTE



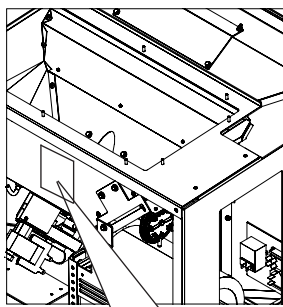
Il est important de manipuler avec beaucoup de précaution les différents éléments de l'habillage, qu'ils soient satinés, polis ou vernis, car ils pourraient facilement se rayer ou se bosseler aussi bien lors de leur déplacement que de leur assemblage. Les modifications chromatiques des surfaces vernies, ayant notamment un autre matériau et une autre finition soumis à une température différente, ne peuvent pas faire l'objet d'une plainte car elles dépendent des caractéristiques naturelles des matériaux et de l'emploi du produit.

#### ATTENTION



Les produits de combustion du granulés PELLETS, doivent fonctionner exclusivement avec la porte de la chambre de combustion fermée.

## 05.2 IDENTIFICATION DU PRODUIT



Pour les communications avec le fabricant, il faut OBLIGATOIRE toujours mentionner le MODÈLE du produit, le numéro de LOT et la MATRICULE.

Les numéros d'identification sont imprimés sur la plaque adhésive positionnée sur l'appareil (voir figure ci-contre). La plaque reporte les valeurs de rendement de l'appareil issues des essais d'acceptation selon la norme de renvoi indiquée, et donc la marque CE.

 Via San Giuseppe, 2 - 24060 Telgate - BG - ITALY Tel. +39.035.8359211 - fax +39.035.8359200 www.jolly-mec.it - info@jolly-mec.it		 	
Apparecchio per il riscaldamento domestico alimentato a pellet di legno - Residential space heating appliance fired by wood pellet - Mit Holzpellets befeuerte Wärmeserzeuger für den Wohnbereich. Appareil de chauffage domestique alimenté au pellet de bois - Aparato para calefacción domestica alimentado con pellets de madera			
L'apparecchio non può essere utilizzato in canna fumaria condivisa - The appliance can not be used in flue shared - Das Gerät kann nicht im gemeinsamen schornstein verwendet werden - L'appareil ne peut pas être utilisé dans conduit partagé - El aparato no se puede utilizar en tubo de humos compartido			
Potenza termica nominale Rated heat output Nenn-Heizleistung P <sub>tn</sub> Potencia térmica nominal	Nominal Reduced	Potenza bruciata Burned power Max Heizleistung P <sub>max</sub> P <sub>max</sub> max. disponibile Potencia quemada	Nominal Reduced
Rendimento Efficiency Wirkungsgrad η <sub>net</sub> Rendement Rendimiento	Nominal Reduced	CO emissioni CO emission Emission de CO Emission de CO	CO @ 13% O <sub>2</sub> Nominal Reduced
Temperatura dei fumi Flue gas temperature Abgastemperatur T <sub>f</sub> Température des fumées Temperatura de los humos	Nominal Reduced	Emissioni polveri Dust emissions Emission poussières Staubemissionen Emission de polvo	Dust @ 13% O <sub>2</sub> Nominal
Potenza elettrica nominale Rated electrical power Elektr. Leistungsaufnahme P <sub>el</sub> Potencia eléctrica nominal	Ignition Working	Tensione/Frequenza nominale Rated voltage/frequency Spannung/Nennfrequenz Tensión/Frecuencia nominal	Nominal
Distanza minima materiali combustibili adiacenti Min. clearance from combustible materials Abstand zu angrenzenden entzündlichen Stoffen Distance aux matériaux combustibles Distancia a materiales combustibles adyacentes		F= S= B=	
Leggere e seguire le istruzioni di funzionamento Read and follow the operating instructions. Lesen und befolgen Sie die Betriebsanleitungen Lire et suivre les instructions de fonctionnement Leer y seguir las instrucciones de funcionamiento		N° lotto: Cod: Matr:	← 6 ← 7 ← 8
Utilizzare solo combustibili raccomandati Use recommended fuels only Verwenden Sie nur die empfohlenen Brennstoffsorten Utiliser seulement des combustibles recommandés Utilizar sólo los combustibles recomendados		Pellets - Granulé de bois	

- 1 MODÈLE du produit
- 2 Marque CE
- 3 Année d'essai et certification
- 4 Norme de référence
- 5 N° de Déclaration des Prestations\*
- 6 Numéro de LOT produit
- 7 Code du produit
- 8 Numéro de MATRICULE du produit

### ATTENTION



\*Conformément au règlement européen n° 305/2011, les constructeurs sont à présent tenus de disposer la "DoP - Declaration of Performance" pour chaque produit de propre réalisation concerné; en l'occurrence, Jolly-Mec a mis à disposition l'ensemble de ces documents sous forme électronique téléchargeable que vous pouvez facilement consulter sur le site de la Société à l'adresse suivante <http://www.jolly-mec.it>.

### NOTE



La plaquette, reportée à titre d'exemple, pourrait se différencier par son aspect graphique à celle, originale, appliquée au produit.

## CHAP.06 DONNÉES TECHNIQUES

### 06.1 HOMOLOGATION

Données techniques issues de tests de laboratoire effectués par l'établissement d'HOMOLOGATION avec des méthodes d'essai de la Norme EN 14785:2006.

Description	SYNTHESIS MODULAR 80	SYNTHESIS MODULAR 68	SYNTHESIS 60	UM
Puissance de combustion nominale	12,97	9,84	7,7	kW
Puissance thermique nominale	11,51	9,02	6,8	kW
Puissance thermique nominale transférée dans l'environnement	11,51	9,02	6,8	kW
Puissance de combustion réduite	4,70	4,63	3,7	kW
Puissance thermique réduite	4,32	4,33	3,4	kW
Puissance thermique réduite transférée dans l'environnement	4,32	4,33	3,4	kW
Consommation à la puissance nominale	2,67	2,07	1,62	kg/h
Consommation à la puissance réduite	0,97	0,97	0,78	kg/h
Rendement puissance nominale	88,73	91,60	88,3	%
Rendement puissance réduite	91,87	93,41	91,6	%
Tension nominale	230	230	230	V
Fréquence nominale	50	50	50	Hz
Absorption électrique (allumage - puissance nominale - puissance réduite - mode veille)	271 - 145 - 61 - 3	266 - 83 - 47 - 3	355 - 81 - 35 - 3	W
Masse de l'appareil	133	121	95	kg
Capacité réservoir de série	13,5	12,5	15	kg
Tirage	8,0	8,0	10,0	Pa
Conduit fumée diam.	80	80	80	mm
T moyenne de la fumée à puissance nominale	190,5	133,2	172,7	°C
T moyenne de la fumée à puissance réduite	103,0	84,3	106,4	°C
CO (13% O <sub>2</sub> ) à Puissance nominale	0,0071	0,0150	0,0149	%
CO (13% O <sub>2</sub> ) à Puissance réduite	0,0094	0,0170	0,0234	%
CO (13% O <sub>2</sub> ) à Puissance nominale	88,14	187,4	187	mg/Nm <sup>3</sup>
CO (13% O <sub>2</sub> ) à Puissance réduite	117,5	212,5	293	mg/Nm <sup>3</sup>
NOx (13% O <sub>2</sub> ) à Puissance nominale	114,4	96,3	99	mg/Nm <sup>3</sup>
NOx (13% O <sub>2</sub> ) à Puissance réduite	111,1	96,5	106	mg/Nm <sup>3</sup>
OGC (13% O <sub>2</sub> ) à Puissance nominale	2,00	7,4	10	mg/Nm <sup>3</sup>
OGC (13% O <sub>2</sub> ) à Puissance réduite	1,36	3,0	10	mg/Nm <sup>3</sup>
Poussière (13% O <sub>2</sub> ) à Puissance nominale	11,1	11,0	10	mg/Nm <sup>3</sup>
Poussière (13% O <sub>2</sub> ) à Puissance réduite	17,6	13,0	17	mg/Nm <sup>3</sup>
CO <sub>2</sub> à Puissance nominale	11,93	11,07	10,49	%
CO <sub>2</sub> à Puissance réduite	7,53	7,55	7,80	%
Flux massique des fumées à puissance nominale	7,2	6,0	5,0	g/s
Flux massique des fumées à puissance réduite	4,2	4,2	3,3	g/s
Surface moyenne chauffable*	77,5 - 121,8	60,7 - 95,4	45,8 - 71,9	m <sup>2</sup>
Distance minimum dans l'air par rapport à la paroi latérale inflammable	50	100	200	mm
Distance minimum dans l'air depuis paroi postérieure inflammable	200	200	100	mm
Distance frontale dans l'air par rapport au matériau inflammable	1000	1000	1000	mm
Tuyau air comburent Ø	50	50	50	mm
Classe d'efficacité énergétique	A+	A+	A+	-

\*En fonction de la typologie de construction et d'isolation du bâtiment (valeurs se rapportant à 55 W/m<sup>3</sup> et 35 W/m<sup>3</sup> ; hauteur des pièces 2,7 m)  
La puissance déclarée peut varier en fonction du type de combustible utilisé.

Les données techniques ci-dessus reportées sont obtenues avec du pellet aux caractéristiques suivantes: Classe A1 (EN ISO 17225-2:2014) - Humidité: 5,62% - Cendres : <0,1% - Hydrogène : 6,29% - Carbone : 46,4% - Soufre : 0,0080% - Azote : 0,0500%

Utiliser le type de combustible recommandé au **chap. 06.2 – COMBUSTIBLES RECOMMANDÉS**

#### ATTENTION

Tous les essais, contrôles et mises au point sur l'appareil ont été exécutés avec les pellets certifiés.



Jolly Mec Caminetti S.p.A. ne pourra être tenue responsable des cas de dysfonctionnement, panne ou tout autre problème directement causés par l'usage d'une qualité de Pellets non recommandée, dans le sens où les paramètres de combustion peuvent varier sensiblement en fonction de la qualité du combustible. Pour un fonctionnement optimal du produit, il pourrait s'avérer nécessaire, pendant la Mise en Service facultative, de configurer autrement par rapport aux valeurs de fabrication certains paramètres fonctionnels de l'unité de commande. Cette opération incombe exclusivement au Centre spécialisé d'Assistance Technique.

## 06.2 COMBUSTIBLES RECOMMANDÉS

### ATTENTION

LA QUALITÉ DES PELLETS EST TRÈS IMPORTANTE: LIRE AVEC ATTENTION LA PAGE SUIVANTE



Les performances du produit à pellets dépendent et sont considérablement influencées par le type et la qualité des pellets de bois qui sont brûlés. Il est important de sélectionner des pellets qui ne présentent pas de salissures et impuretés. L'Association des Fabricants de pellets et la Commission Thermotechnique Italienne ont fixé des standards pour la définition des pellets aux fins énergétiques\*. Le rendement et la capacité de chauffage du produit fonctionnant à pellets varient de même que le rendement des différentes qualités de pellets de bois. De façon analogue, les résidus imbrûlés à l'intérieur du poêle sont inversement proportionnels à la qualité du granulé pellet: plus basse est la pureté des pellets utilisés, plus grande sera la rapidité d'accumulation de la saleté à l'intérieur de l'appareil. Jolly Mec Caminetti S.p.A conseille d'utiliser le même type de pellets utilisés lors de la Mise en Service facultative lorsque les réglages opportuns ont été effectués en fonction du combustible. Changer en permanence de typologie ou de qualité de combustible demanderait autant de réglages des paramètres de combustion par le Centre spécialisé d'Assistance Technique, réglages qui ne peuvent donc pas être reconnus par le Fabricant.

Les poêles utilisent uniquement, comme combustible, des granulés de bois naturel à base de sciure (encore appelés pellets) certifiés de **classe A1** selon la norme **ISO 17225-2 (ENplus-A1, DIN Plus ou NF 444 de catégorie "NF Granulés Biocombustibles Bois Qualité Haute Performance")**. **Tout combustible biomasse autre que ces granulés de bois est interdit.**

#### \*CARACTÉRISTIQUES PELLETS CERTIFICAT

Poussières	1% maximum avec crible 3,2 mm
Densité apparente	680 kg/m <sup>3</sup> minimum
Dimensions	6 mm de diamètre, de 25 à 30 mm de longueur maximum
Teneur en cendres	1% maximum
Humidité	8% maximum
Pouvoir calorifique	4,9 kWh/Kg
Emballage	des sacs faits d'un matériau écologiques ou biodégradables

Stocker les pellets à 1 m de distance au moins de l'appareil, dans un endroit sec mais pas à l'extérieur, ni sous des portiques ou des auvents.

Ne pas utiliser des pellets de dureté élevée et de différentes dimensions: les organes mécaniques sont dimensionnés et testés pour l'utilisation de pellets ayant les caractéristiques indiquées ci-dessus.

**Toute panne ou tout mauvais fonctionnement dus à la qualité et/ou au dosage des pellets utilisés ne seront pas couverts par la garantie.**

### NOTE

A SAVOIR SUR LE GRANULÉ PELLET:



Le pellet est obtenu par le procédé de tréfilage des sciures de déchet provenant de l'usinage du bois vierge, donc sans aucun additif chimique. La consistance, compacité et résistance qui donne au granulé son intégrité se font grâce à la lignine, substance présente dans le bois qui, pendant la phase de compression, exerce un rôle de liant.

Les différentes qualités de combustible peuvent dépendre également des mélanges de sciure utilisées pour la production du granulé pellet, qui en général, a une longueur standard comprise entre 5 e 30 mm, un diamètre variant de 5 à 6 mm, une densité de 600 - 700 Kg/m<sup>3</sup> et un taux d'humidité non supérieur à 8% de son poids.

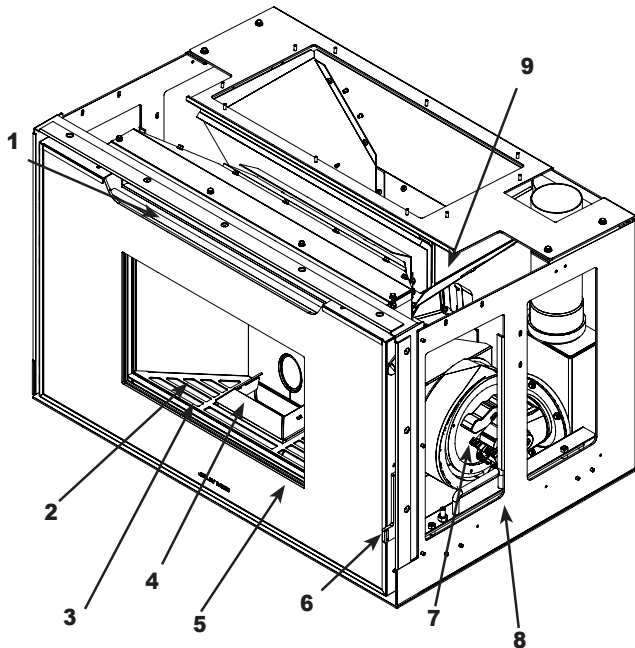
Un des avantages par rapport au bois est un meilleur pouvoir calorifique: à titre d'exemple, avec un bois de bonne qualité, on peut obtenir environ 4,3kWh/Kg pour un taux d'humidité pouvant aller jusqu'à 15%, alors qu'avec le pellet on obtient un rendement pouvant atteindre les 4,9kWh/Kg pour une concentration d'humidité maximale de 8%.

Le stockage des sacs de PELLETS doit se faire dans des endroits secs et propres.

### 06.3 COMPOSANTS

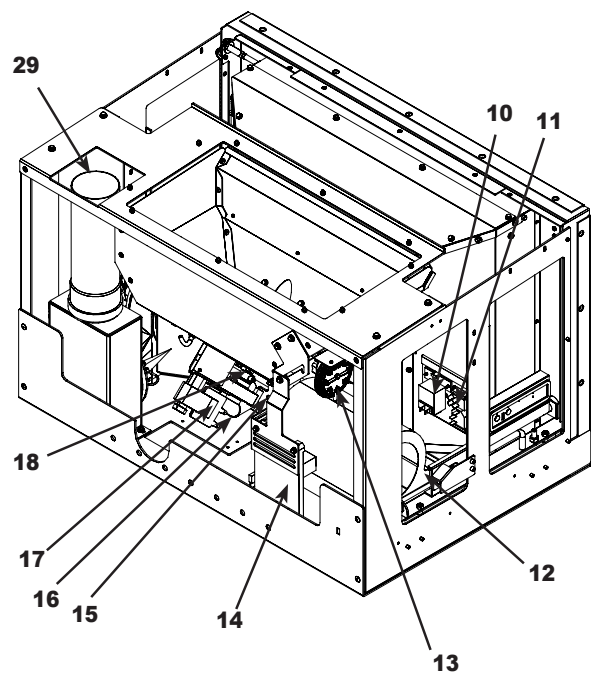
L'appareil est fourni avec les composants suivants:

- Notice d'utilisation, entretien et montage.
- Câble électrique de connexion à la reseau électrique de la maison.
- Télécommande radio.
- Poignée d'ouverture de la porte (main froide).
- Clé de déverrouillage pour extraction de l'insert.
- Gant anti-chaueur.
- Pelle pour le chargement du pellet



Liste des composants:

1. Sortie air chaud
2. Grille chambre de combustion
3. Tiroir à cendres
4. Brasier
5. Porte de la chambre de combustion
6. Levier d'ouverture de porte (utilisables avec une poignée spéciale)
7. Ventilateur de combustion et éjection des fumées
8. Socle d'appui avec glissières coulissantes
9. Conteneur à pellets
10. Thermostat de sécurité à réarmement manuel
11. Prise de courant avec fusibles et générale Électrique Interrupteur
12. Ventilateur de chauffage
13. Pressostat Fumées
14. Pupitre de commande électronique
15. Résistance électrique d'allumage
16. Tuyau d'entrée Air de combustion Ø50 mm
17. Motoréducteur vis sans fin de chargement pellets
18. Vis sans fin de chargement pellets
19. Sortie des fumées Ø80 mm

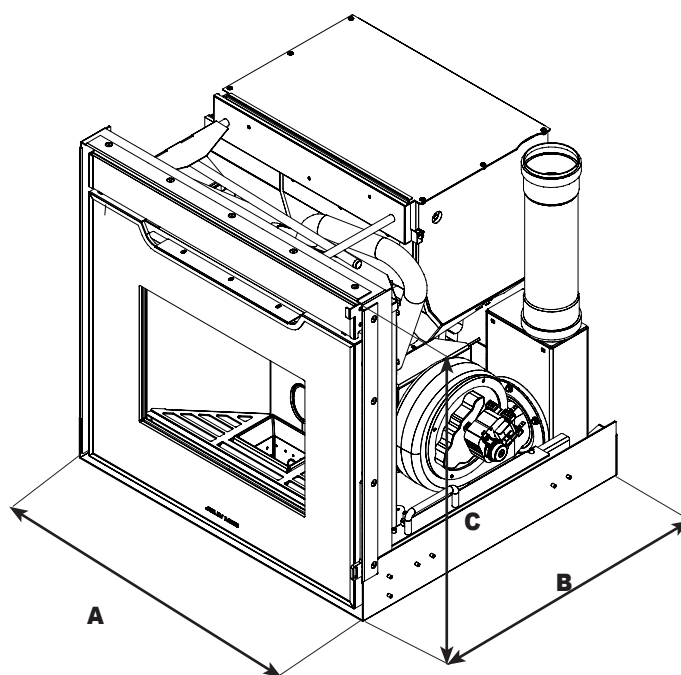
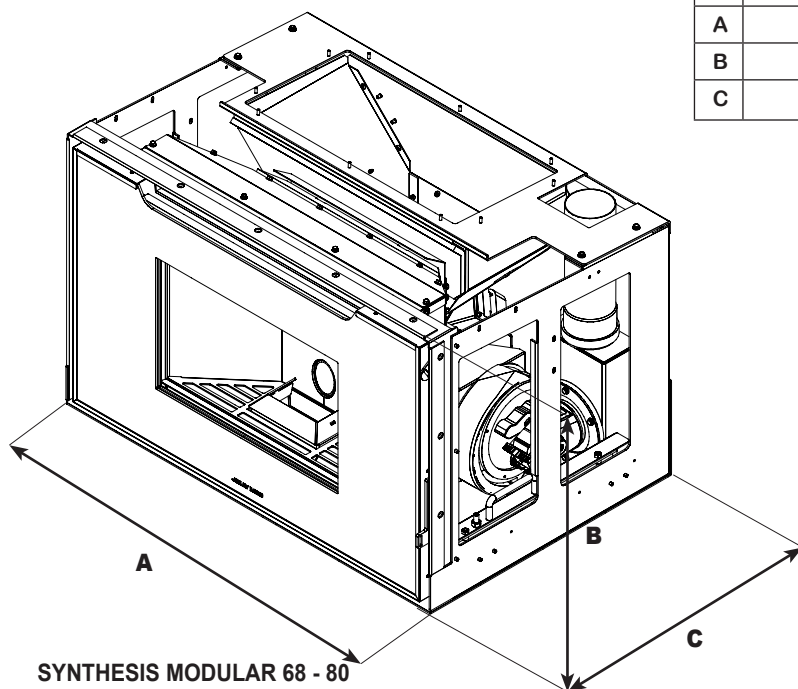




## 06.4 DIMENSIONS

Toutes les dimensions sont exprimées en mm.

	SYNTHESIS MODULAR 80	SYNTHESIS MODULAR 68	SYNTHESIS 60
<b>A</b>	800	680	590
<b>B</b>	518	518	583
<b>C</b>	530	539	535



## CHAP.07 POSITIONNEMENT ET RACCORDEMENTS POUR L'INSTALLATEUR

### 07.1 CONDUIT DE FUMÉE OU DÉCHARGE DES FUMÉES

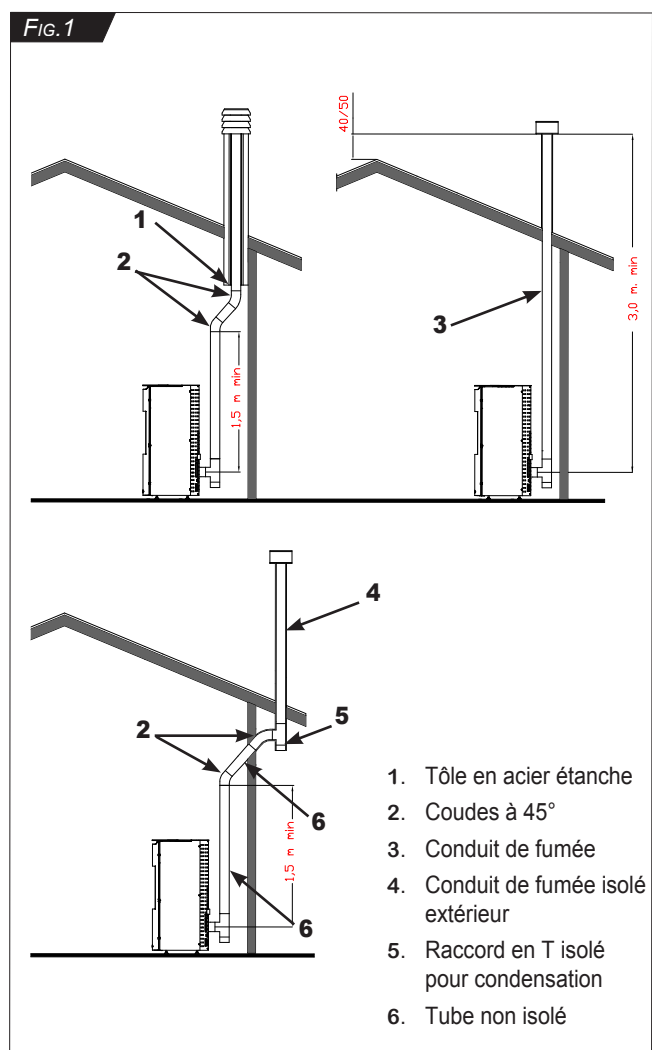
Le conduit de fumée ou décharge des fumées est l'élément fondamental pour le bon fonctionnement de l'appareil et doit respecter les normes à caractère général suivantes:

- UNI EN 1856-1 Conduits de fumée - Prescriptions pour les conduits de fumée métalliques - Partie 1: composants de systèmes de conduits de fumée
- UNI EN 1856-2 Conduits de fumée - Prescriptions relatives aux conduits de fumée métalliques - Partie 2: tubages et éléments de raccordement métalliques

La section (diamètre) du conduit de cheminée doit être dimensionné en fonction des caractéristiques techniques de l'appareil, de la typologie et du lieu d'installation. Chaque appareil doit avoir son conduit de fumée qui ne doit pas être partagé avec d'autres conduits (foyers, chaudières, poêles, etc.). Le conduit d'évacuation des produits de la combustion générés par l'appareil à tirage forcé doit satisfaire aux exigences suivantes:

- il est nécessaire d'utiliser des raccords et tubes pourvus de joint d'étanchéité à la pression car le raccord du conduit de cheminée pourrait subir une légère pression pendant le fonctionnement de l'appareil.
- tous les coudes doivent être inspectés pour faciliter l'intervention d'entretien du raccord au conduit de cheminée
- doit garantir un tirage apte à maintenir une dépression à l'intérieur de la chambre de combustion (voir données techniques)
- être étanche aux produits de la combustion, imperméable et adéquatement isolé
- être réalisé en matériaux aptes à résister aux contraintes mécaniques normales, à la chaleur, à l'action des produits de la combustion et à l'éventuelle formation de condensation acide
- avoir une direction surtout verticale avec des déviations par rapport à l'axe ne dépassant pas 45°
- être suffisamment éloigné des matériaux combustibles ou inflammables au moyen d'un vide d'air ou d'une isolation appropriée
- avoir une section interne de préférence circulaire : les sections carrées ou rectangulaires doivent avoir des angles arrondis au rayon non inférieur à 20 mm
- avoir une section intérieure constante, libre et indépendante

Si le conduit de fumée est installé à l'extérieur, il est impératif qu'il soit isolé afin d'éviter le refroidissement des fumées et la formation de condensation. Même procédure pour la partie allant du toit au chapeau de cheminée. Pour raccorder l'appareil au conduit de fumée, ou en cas de déviations ou de coudes, ou encore pour que l'installation soit plus facile, rapide et sûre, il est conseillé d'utiliser des tubes en acier inox à double paroi. Ne pas utiliser des tuyaux en fibrociment pour relier les appareils au conduit de fumée.



Exemple schéma pour sortie air postérieur

Le conduit de fumée ne doit pas traverser des pièces où l'installation d'appareils à combustion est interdite. Le montage du raccord au conduit de cheminée doit être effectué de manière à garantir l'étanchéité des fumées dans les conditions de fonctionnement de l'appareil sous pression et à empêcher la formation de condensation et son retour vers l'appareil.

Éviter autant que possible d'installer des sections de conduit de cheminée à l'horizontale ou non supérieures à 2 m de projection horizontale et avec une déclivité minimum non inférieure à 5%. La partie horizontale ne doit pas être reliée directement à la sortie du ventilateur fumées mais après la première partie verticale (6) de Fig. 1.

**L'installation pour l'évacuation des fumées et des produits de la combustion DOIT être dimensionnée et conçue par un technicien agréé. Celui-ci doit déterminer le système d'évacuation des fumées optimal en tenant compte de : les caractéristiques techniques du générateur de chaleur, la typologie d'installation, le lieu d'installation et, surtout, les normes techniques en vigueur. Il donne les instructions à l'installateur concernant: les matériaux à utiliser, la section du conduit des fumées, l'épaisseur de l'isolation, la résistance à la corrosion et toutes les qualités requises et nécessaires au bon fonctionnement du système générateur-conduit des fumées.**

**De plus il faudra vérifier que le dimensionnement de la prise d'air est correcte pour permettre la ventilation de l'ambiance ou est installé le générateur de chaleur et qu'il soit conforme aux normes techniques en vigueur.**

**AUCUN dysfonctionnement du produit dû à un mauvais dimensionnement et/ou conception du système d'évacuation des fumées sera pris en charge par Jolly Mec, ni comme objet de contestation, ni pour interventions en garantie.**

Pour les appareils où il faut atteindre des évacuations au plafond ou au mur non coaxiales par rapport à la sortie des fumées de l'appareil, les changements de direction doivent être réalisés en utilisant des coudes d'un angle non inférieur à 45° (voir Fig. 1).

Ne pas utiliser des éléments à contre-pente. La connexion à le conduit de fumée doit permettre la récupération de la suie, le nettoyage à l'aide d'un écouvillon et être ramonable. Le raccord doit être de section constante.

Il est possible d'adopter une section différente par rapport à celle préconisée uniquement au niveau de la sortie du générateur; il est interdit d'utiliser des réductions au branchement avec le conduit de fumée.

Il est interdit de faire passer au sein du conduit de fumée, même s'il est surdimensionné, d'autres conduits d'adduction d'air ou des tubes d'autres installations.

Un dimensionnement approprié du système d'évacuation des fumées garantit, en cas d'interruption de courant, un tirage suffisant en mesure d'évacuer les fumées générées par la combustion sans avoir à faire recours à un extracteur électrique.

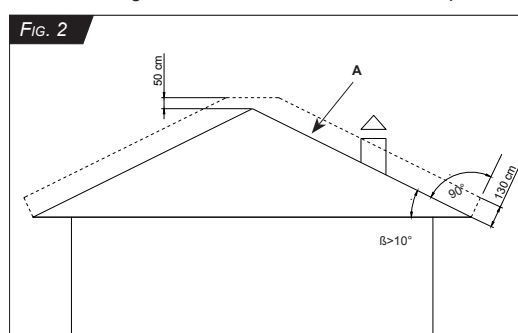
En présence d'une installation de sortie de la fumée non excellente, il est possible, grâce à des réglages aux paramètres fonctionnels du poêle, de remédier aux légers défauts de tirage, dans les limites d'une valeur non supérieure à 15% de la vitesse de l'extracteur de fumée ; toutefois, ces réglages incombent exclusivement au Centre spécialisée d'Assistance Technique.

Il est absolument interdit de faire soutenir le poids du conduit de fumée par le raccord de l'appareil. Pour ce faire, utiliser des supports indépendants prévus à cet effet.

Pour l'installation d'autres appareils à combustion à l'intérieur de la pièce même où est installé l'appareil à pellets, suivre les normes d'installation nationales.

La hauteur minimum de la cheminée doit être de 3,0 m.

Il est vivement déconseillé et techniquement interdit de positionner les bouches des prises de sortie murales en proximité de toute partie ouvrante (portes et/ou fenêtres) à n'importe quelle hauteur ou distance que ce soit. On utilisera des tubes à double paroi isolés dans le cas des cheminées à installation externe pour éviter la formation de condensation; de la même manière, un accès pour inspection annuelle obligatoire à la base de la cheminée pour l'entretien ordinaire de nettoyage.



Un chapeau de cheminée anti-vent, s'avère également indispensable en cas de mauvais temps, en particulier par vent fort; cet accessoire facilite considérablement le tirage de l'appareil dans ces conditions. Un tirage de 10 à 14 Pa doit être garanti. Cette valeur doit être relevée à l'aide d'instruments spéciaux et contrôlée à chaque entretien périodique de la machine et du conduit de cheminée. En cas de rafale de vent, si le chapeau de cheminée est placé dans la zone de reflux de la couverture (voir Fig. 2 zone délimitée par la ligne pointillée A pour toitures avec pente  $\beta > 10^\circ$ ), il peut se produire que l'appareil n'arrive pas à fonctionner correctement, déclenchant une alarme d'absence de dépression. Il n'est pas possible d'apporter des corrections ou de procéder à de nouveaux paramétrages des valeurs fonctionnelles du poêle pour outrepasser le bloc d'alarme.

### 07.3 VENTILATION AMBIANTE DANS LES LOCAUX D'INSTALLATION

Vérifier une dépression égale à 4Pa entre l'intérieur et l'extérieur du local. Préparer dans le local où est installé le produit des ouvertures de ventilation d'au moins 80 cm<sup>2</sup> permettant le flux d'air comburant propre, qui est prélevé dans des locaux non pollués. Toute ouverture pourvue d'un filet anti-moustiques devra être facilement amovible pour le nettoyage périodique et permettre correctement le passage de l'air.

Si l'entrée d'air de combustion est directement reliée à l'appareil, il pourrait être nécessaire de faire des réglages particuliers de la centrale, surtout pour la phase d'allumage car l'air extérieur, dont la température et l'humidité varient pendant la période d'utilisation, entre directement en contact avec les pellets et la résistance d'allumage, modifiant les temps de départ de flamme du combustible.

Comme suit les indications pour la réalisation d'une entrée d'air directe et dédiée externe de l'air comburant pour les produits:

- Sur une longueur de 0 à 1 m, le diamètre du raccord d'entrée d'air devra être de 80 mm, avec 1 seul changement de direction possible à 90° maximum et 1 dénivellation de 50 cm vers le bas maximum ou de 20 cm vers le haut maximum.
- Sur une longueur entre 1m et 3m, le diamètre du raccord d'entrée d'air devra être de 100 mm, avec 1 seul changement de direction possible à 90° maximum et 1 dénivellation de 50 cm vers le bas maximum ou de 20 cm vers le haut maximum.
- Au-delà des 3m, et ceci jusque 5m maximum, le diamètre du raccord d'entrée d'air devra être de 125 mm, toujours avec 1 seul changement de direction possible à 90° maximum et 1 dénivellation de 50 cm vers le bas maximum ou de 20 cm vers le haut maximum.

Jolly Mec autorise les raccordements pour entrées d'air comburant directes au-delà des 5m uniquement sur les appareils sous Avis Technique, et conseille de réaliser une installation sous Avis technique.

Afin d'assurer une installation en règle et un bon fonctionnement du produit, Jolly Mec propose un raccord de prise d'air à l'extérieur en option : diamètre 80 mm pour une longueur maximale développée de 1m.

#### ATTENTION



Comme pour l'installation d'évacuation des produits de la combustion, les prises d'air sont elles aussi très importantes : il faut donc les prendre en considération comme il se doit.

L'installateur est directement responsable de toutes les parties de l'installation électrique, du raccordement du générateur à l'installation, de la ventilation et de l'équipement d'évacuation des fumées.  
Par ailleurs, le commettant des travaux DOIT confier la réalisation de tous les ouvrages à un technicien professionnel agréé. Toutes les lois locales et nationales et les Normes Européennes doivent être respectées lors de l'installation et de l'utilisation de l'appareil.

#### NOTE



A considérer que l'air très froid et l'humidité peuvent provoquer des difficultés dans la phase d'allumage de l'appareil; donc connecter directement la canalisation d'air de combustion à l'appareil seulement si strictement nécessaire.

#### ATTENTION

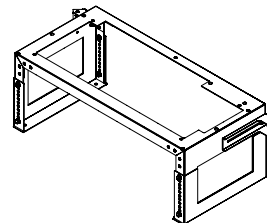
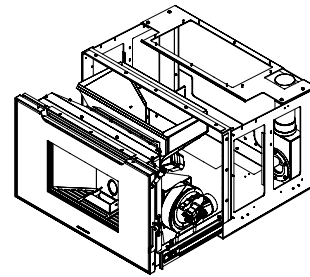


Seule l'installation en zone 1, selon les DTU 24.1 et 24.2 est autorisée pour les modèles MODULAR SYNTHESIS 80 et MODULAR SYNTHESIS 68.

La sortie en zone 2 et 3 est autorisée uniquement pour le modèle SYNTHESIS 60, dans le respect du DTA.

### 07.3 SÉQUENCE DE MONTAGE

1. L'insert est fourni avec un socle d'appui doté de glissières coulissantes pour pouvoir être installé dans une cheminée existante ou sur une base/plancher existant/e en construisant un habillage approprié. Le socle d'appui avec glissières coulissantes doit être fixé au plancher du foyer existant ou à la base/plancher existant/e ; il permet une extraction facile de l'insert (Pour la méthode de fixation du socle d'appui, voir CHAP 10.1).
2. Si l'on souhaite construire un foyer nouveau, il est possible d'utiliser le chevalet (kit optionnel) à fixer au sol sur lequel l'insert est fixé avec le socle d'appui à glissières coulissantes (pour la méthode de fixation au sol, voir CHAP 10.2).



#### 07.3.1 CONFIGURATIONS D'INSTALLATION

L'insert peut être installé dans un foyer existant, sur une base/plancher existant/e en construisant un habillage approprié ou construit de toutes pièces avec un habillage approprié. Pour que l'insert fonctionne correctement, dans toutes les configurations d'installation, il est obligatoire de réaliser :

- une recirculation de l'air avec une ou plusieurs ouvertures dans les parties inférieure et supérieure de l'habillage en suivant les mesures minimum :

- a) entrée d'air de convection (partie inférieure de l'habillage) : surface utile minimale 400 cm<sup>2</sup> ou 200 cm<sup>2</sup> selon les configurations indiquées ci-dessous (A).
- b) sortie air de convection (partie supérieure de l'habillage) : surface utile minimale 400 cm<sup>2</sup> (B).

- une prise d'air de combustion pour prélever l'air nécessaire à la combustion (non nécessaire dans le cas d'installation en concentrique, pour les modèles où elle est autorisée)

- a) depuis l'intérieur du lieu d'installation par une ouverture communiquant avec l'environnement extérieur d'au moins Ø200 mm (positionnée à l'extérieur ou à l'intérieur de l'habillage) (D)
- b) directement depuis l'extérieur du lieu d'installation, au moyen d'une canalisation appropriée avec une ouverture minimale de Ø60 mm et ne devant en aucun cas être inférieure au diamètre du tube d'entrée de l'air de combustion de l'appareil. Canalisation de l'entrée de l'air de combustion dans les limites contraignantes suivantes : longueur de développement maximum 1000 mm, diamètre minimum correspondant au diamètre de raccord de la prise d'air de l'appareil et un seul changement de direction de 90 °, dénivelé maximum à partir de l'entraxe de l'entrée d'air de combustion de l'appareil de ± 300 mm (E).

Dans le cas d'un foyer existant ou d'une base/plancher existant/e, en plus de ce qui précède, il est nécessaire de réaliser :

- a) une ouverture (350 mm x 250 mm) au socle de la cheminée existante ou de la base/plancher existant/e, au niveau de l'ouverture sur le socle d'appui des glissières coulissantes, pour assurer un passage d'air correct (C).

Ci-après sont représentés certains types d'installation possibles.

#### ATTENTION



L'appareil doit être installé dans un environnement fermé et sur un sol ayant une capacité de charge adéquate. Si la construction existante ne remplit pas cette condition, il faudra prendre des mesures appropriées (par ex. la réalisation d'une plaque de distribution de la charge). L'installation de l'appareil doit permettre un accès facile pour l'entretien de l'appareil lui-même et du conduit de cheminée.

#### NOTE



Les prises d'air externes doivent être réalisées de façon à ce qu'elles ne puissent pas être accidentellement bouchées ; si elles sont équipées d'une grille anti-moustiques, effectuer un nettoyage périodique afin d'empêcher l'occlusion de ces dernières par de la poussière et de la saleté, surtout dans les périodes d'intense concentration de pollen.

#### NOTE



Conformément à la norme nationale de renvoi UNI 10683, le produit ne peut pas être installé dans des pièces d'un volume inférieur à 15 m<sup>3</sup>.

#### ATTENTION

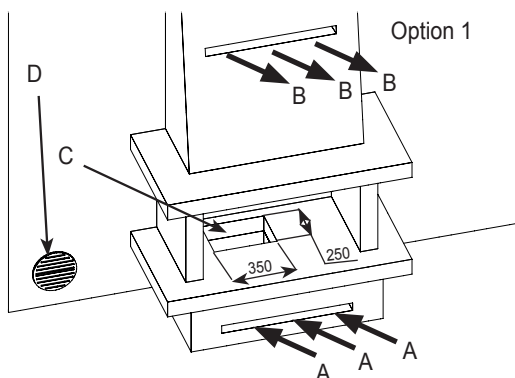


L'habillage doit être en matériau ininflammable et conforme au NF DTU 24.2.

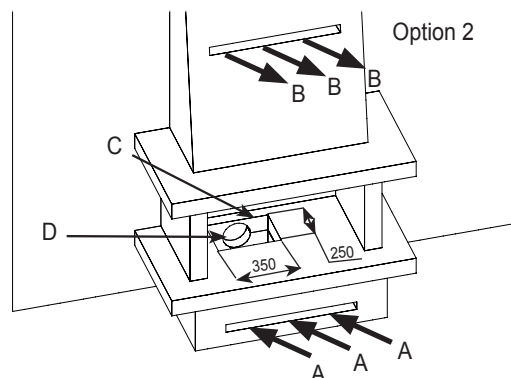
## a) INSTALLATION DANS UN FOYER EXISTANT OU SUR UNE BASE/PLANCHER EXISTANT/E

### 1. Prélèvement de l'air de combustion depuis l'intérieur du lieu d'installation.

Le prélèvement de l'air de combustion depuis l'intérieur du lieu d'installation se fait par la réalisation d'une ouverture communiquant avec l'environnement extérieur de Ø200 mm (D) laquelle peut être prévue à l'extérieur de l'habillage, toujours dans le lieu d'installation (option 1) ou à l'intérieur de l'habillage au niveau de l'ouverture C au socle de la cheminée existante (option 2).



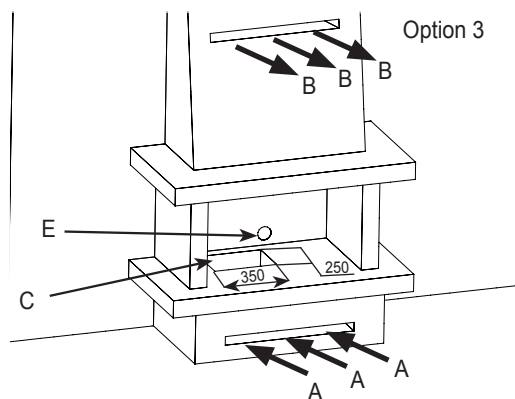
A : entrée air de convection/recirculation et de combustion (section minimale obligatoire 400 cm<sup>2</sup>)  
 B : sortie air de convection/recirculation (obligatoire)  
 L'ouverture C et l'ouverture A doivent être communicantes.



A : entrée air de convection/recirculation (section minimale obligatoire 200 cm<sup>2</sup>)  
 B : sortie air de convection/recirculation (obligatoire)  
 L'ouverture C et l'ouverture A doivent être communicantes.

### 2. Prélèvement de l'air de combustion directement depuis l'extérieur par une canalisation

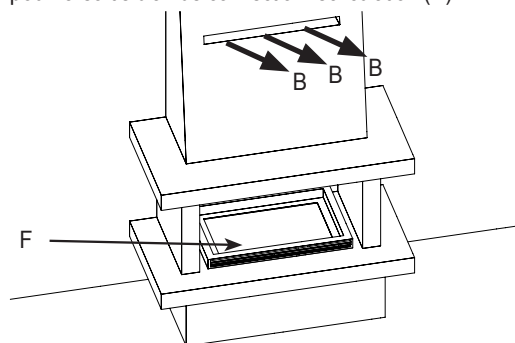
Le prélèvement de l'air de combustion directement depuis l'environnement extérieur se fait par la réalisation d'une ouverture minimale de Ø60 mm (E) à l'intérieur de l'habillage (dans tous les cas pas inférieure au diamètre du tube d'entrée de l'air de combustion de l'insert) et en raccordant un tube flexible et extensible, de taille au moins égale à celle de l'ouverture créée, directement à l'entrée de l'air de combustion de l'insert (voir AD210).



Canalisation de l'entrée d'air de combustion dans les limites contraignantes suivantes : longueur de développement maximum de 1000 mm, diamètre minimum correspondant au diamètre de raccord de la prise d'air de l'appareil et un seul changement de direction de 90°, dénivelé maximum à partir de l'entraxe de l'entrée d'air de combustion de l'appareil de ± 300 mm (E).

A : entrée air de convection/recirculation (section minimale obligatoire 200 cm<sup>2</sup>)  
 B : sortie air de convection/recirculation (obligatoire)  
 L'ouverture C et l'ouverture A doivent être communicantes.

Dans toutes les configurations, s'il n'est pas possible de réaliser les ouvertures A et C, le support grillagé (F) (en option) peut être utilisé. Avec le support grillagé, prévoir une ouverture pour le prélèvement de l'air de combustion selon l'option 1 (D) ou l'option 3 (E) et l'ouverture pour la sortie d'air de convection/recirculation (B).



#### ATTENTION

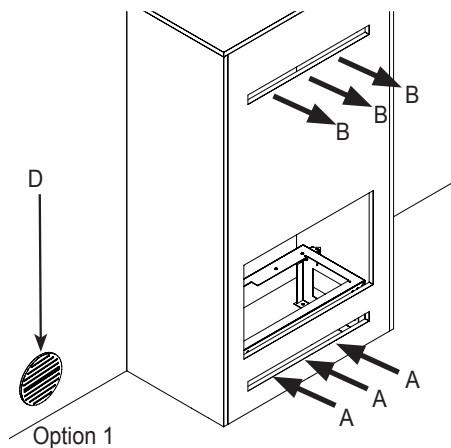


Dans toutes les installations, pour assurer le bon fonctionnement de l'insert, prévoir entre le socle d'appui avec glissières coulissantes et les parois latérales de l'habillage un espace minimum de 50 mm et un espace minimum de 200 mm avec la paroi arrière.

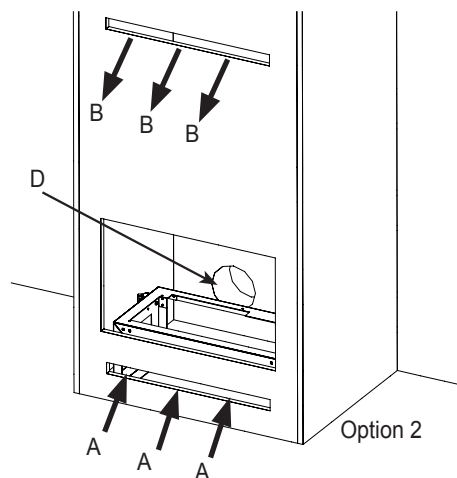
## b) INSTALLATION DANS UN FOYER NOUVEAU

### 1. Prélèvement de l'air de combustion depuis l'intérieur du lieu d'installation.

Le prélèvement de l'air de combustion depuis l'intérieur du lieu d'installation se fait par la réalisation d'une ouverture communiquant avec l'environnement extérieur de  $\varnothing 200$  mm (D) laquelle peut être prévue à l'extérieur de l'habillage, toujours dans le lieu d'installation (option 1) ou à l'intérieur de l'habillage (option 2).



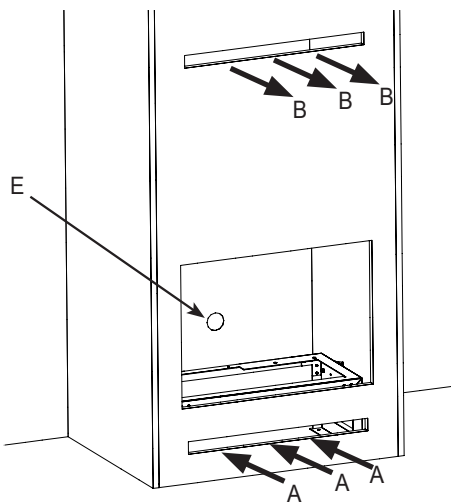
A : entrée air de convection/recirculation et de combustion (section minimale obligatoire  $400 \text{ cm}^2$ )  
B : sortie air de convection/recirculation (obligatoire)



A : entrée air de convection/recirculation (section minimale obligatoire  $200 \text{ cm}^2$ )  
B : sortie air de convection/recirculation (obligatoire)

### 2. Prélèvement de l'air de combustion directement depuis l'extérieur par une canalisation

Le prélèvement de l'air de combustion directement depuis l'environnement extérieur se fait par la réalisation d'une ouverture minimale de  $\varnothing 60$  mm (E) à l'intérieur de l'habillage (dans tous les cas pas inférieure au diamètre du tube d'entrée de l'air de combustion de l'insert) et en raccordant un tube flexible et extensible, de taille au moins égale à celle de l'ouverture créée, directement à l'entrée de l'air de combustion de l'insert (voir AD206).



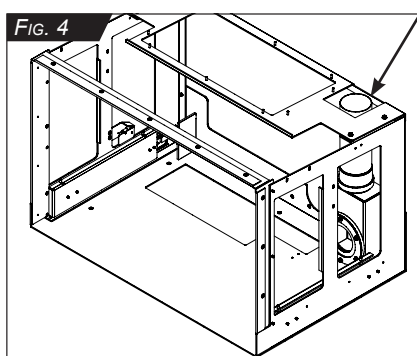
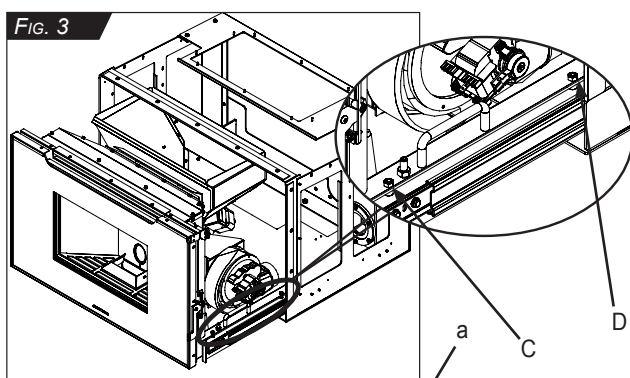
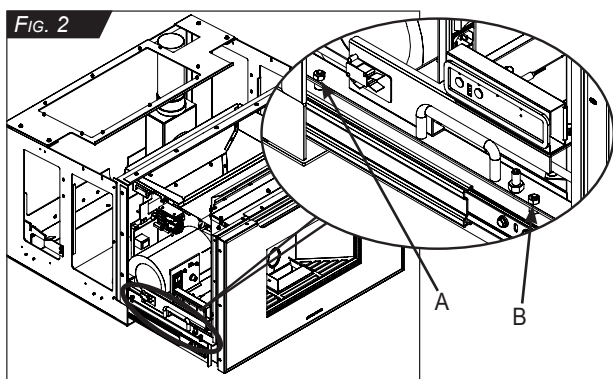
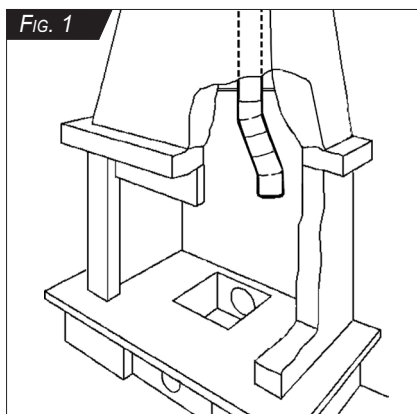
A : entrée air de convection/recirculation (section minimale obligatoire  $200 \text{ cm}^2$ )  
B : sortie air de convection/recirculation (obligatoire)

#### ATTENZIONE



Dans toutes les installations, pour assurer le bon fonctionnement de l'insert, prévoir entre le socle d'appui avec glissières coulissantes et les parois latérales de l'habillage un espace minimum de 50 mm et un espace minimum de 200 mm avec la paroi arrière.

### 07.3.2 SÉQUENCE DE MONTAGE DANS UN FOYER EXISTANT OU SUR UNE BASE/PLANCHER EXISTANT/E



**Phase 1 :** Positionner le conduit de fumée en veillant à utiliser des tubes en acier appropriés (voir CHAP. 07.1) (Fig. 1). Dans le cas d'installation d'un système concentrique (autorisé seulement pour le modèle SYNTHESIS 60), voir le document AD238 (dans le cas d'installation avec kit sortie fumées concentrique, il est conseillé de pousser vers l'intérieur la vis (Z) pour optimiser le flux de l'entrée de l'air comburant - Fig. 6).

**Phase 2 :** Réaliser les prises d'air de combustion et celles dans l'habillage selon les indications fournies au CHAP. 07.3.1 paragraphe a) en fonction du type de configuration choisi.

**Phase 3 :** Faire coulisser les rails de guidage à l'extérieur du socle avec les glissières coulissantes. Dévisser les écrous A, B, C, D qui fixent l'insert sur les rails de guidage et le soulever à l'aide des deux poignées en le posant au sol afin de libérer le socle d'appui avec les glissières coulissantes (Fig. 2-3).

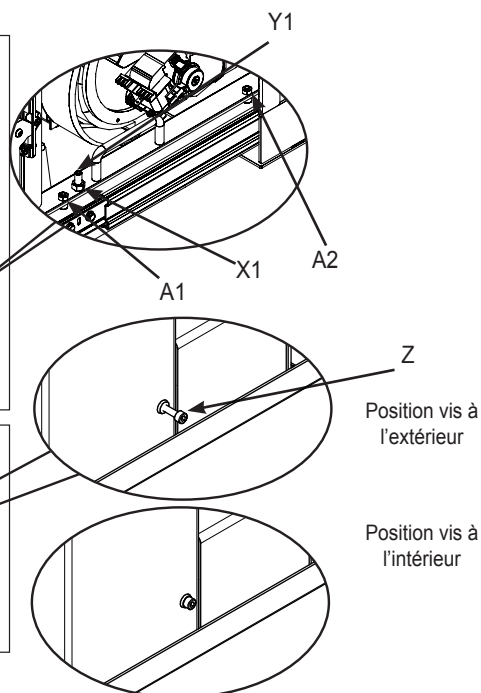
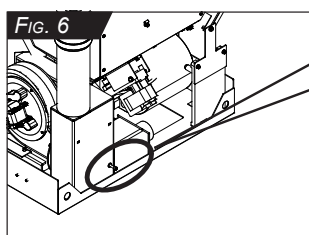
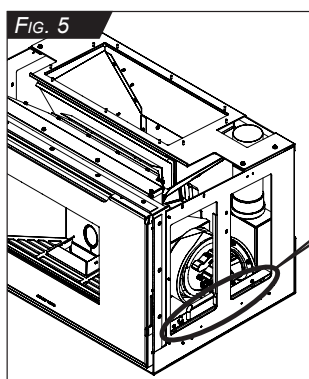
Après avoir retiré le foyer du socle d'appui avec les glissières coulissantes, procéder au montage du système de chargement (voir instructions accompagnant le kit), de l'éventuel kit de canalisation (voir instructions accompagnant le kit), puis procéder à la fixation du socle avec les glissières coulissantes selon les indications fournies au CHAP. 10.1, paragraphe a) ou b) en fonction du type de configuration choisi à la Phase 2.

**Phase 4 :** Engager le nouveau conduit de fumée dans le tube (a) de la tourelle d'inspection de la fumée du socle d'appui avec glissières coulissantes (Fig. 4). Dans le cas d'installation d'un système concentrique (autorisé seulement pour le modèle SYNTHESIS 60), voir le document AD238.

**Phase 5 :** Engager l'insert dans le socle d'appui avec les glissières coulissantes de manière à fixer l'insert sur le socle selon les indications fournies au CHAP. 10.1, paragraphe a) ou b) en fonction du type de configuration choisi à la Phase 2.

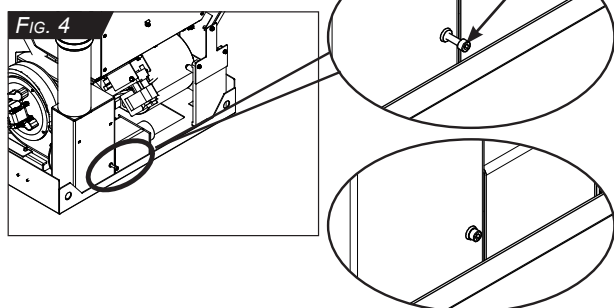
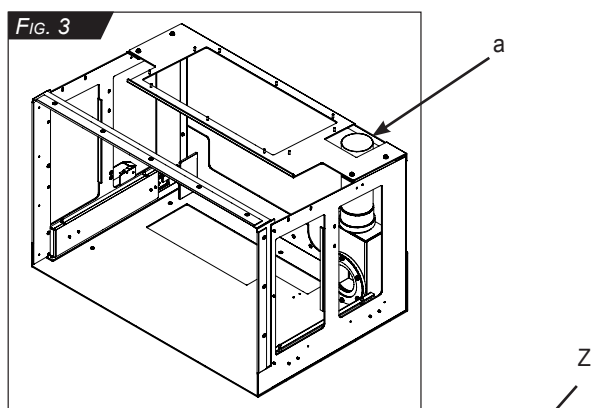
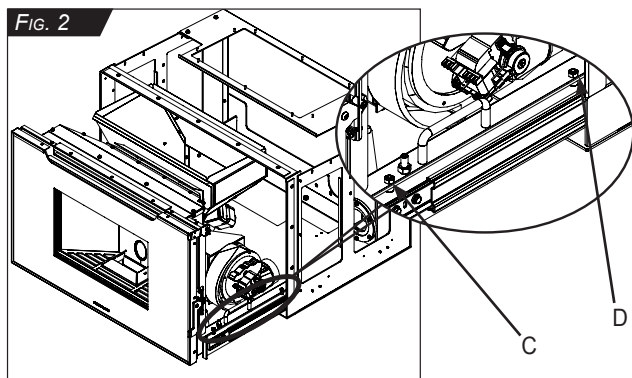
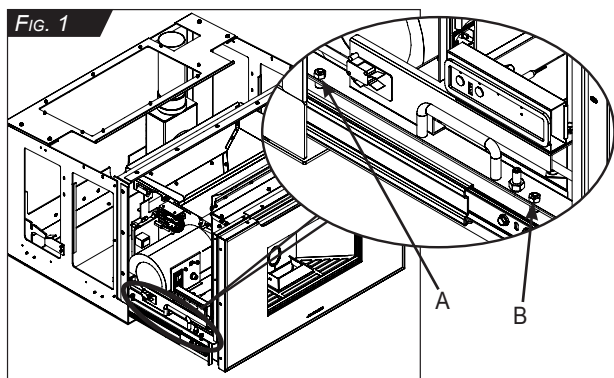
**Phase 6 :** Faire coulisser l'insert sur les glissières et vérifier que le système d'accrochage et de décrochage coulisse et fonctionne correctement (voir CHAP. 08.5) [s'il est nécessaire d'aligner l'avant du foyer à l'habillage, desserrer les écrous A1 et A2, deux par rail de guidage, desserrer les écrous X1, un par rail de guidage, et à l'aide d'une clé Allen de 4 mm, agir sur les grains Y1, un par rail de guidage, pour compenser d'éventuels défauts de planéité et d'alignement. Une fois le réglage effectué, bloquer à nouveau X1, un par rail de guidage, et les écrous A1 et A2, deux par rail de guidage (Fig. 5)].

**Phase 7 :** Effectuer le raccordement électrique avec le câble approprié muni de sa fiche en l'engageant dans la prise de courant de la maison et en veillant à ce qu'elle ne s'engage pas entre la base de l'insert et sa plaque de support, provoquant du même coup des dommages et un débranchement.



**NOTE** Allumer l'interrupteur situé près de l'entrée du câble d'alimentation sur l'insert avant de l'engager dans le boîtier et vérifier le fonctionnement correct des raccordements, des commandes et de toutes les parties mobiles.

**NOTE** Les images sont proposées à titre d'illustration. L'aspect fonctionnel de l'assemblage est valable pour tous les modèles proposés.



**Phase 1 :** Positionner le conduit de fumée en veillant à utiliser des tubes en acier appropriés (voir CHAP. 07.1). Dans le cas d'installation d'un système concentrique (autorisé seulement pour le modèle SYNTHESIS 60), voir le document AD238 (dans le cas d'installation avec kit sortie fumées concentrique, il est conseillé de pousser vers l'intérieur la vis (Z) pour optimiser le flux de l'entrée de l'air comburant - Fig. 4).

**Phase 2 :** Réaliser les prises d'air de combustion selon les indications fournies au CHAP. 07.3.1 paragraphe b) en fonction du type de configuration choisi.

**Phase 3 :** Fixer le chevalet au sol et au mur selon les indications fournies au CHAP. 10.2.

**Phase 4 :** Faire coulisser les rails de guidage à l'extérieur du socle avec les glissières coulissantes. Dévisser les écrous A, B, C, D qui fixent l'insert sur les rails de guidage et le soulever à l'aide des deux poignées en le posant au sol afin de libérer le socle d'appui avec les glissières coulissantes (Fig. 1-2).

Après avoir retiré le foyer du socle d'appui avec les glissières coulissantes, procéder au montage du système de chargement (voir instructions accompagnant le kit), de l'éventuel kit de canalisation (voir instructions accompagnant le kit), puis procéder à la fixation du socle avec les glissières coulissantes au chevalet selon les indications fournies au CHAP. 10.2.

**Phase 5 :** Engager le nouveau conduit de fumée dans le tube de la tourelle d'inspection des fumées du socle d'appui avec glissières coulissantes (a) (Fig. 3). Dans le cas d'installation d'un système concentrique (autorisé seulement pour le modèle SYNTHESIS 60), voir le document AD238.

**Phase 6 :** Engager l'insert dans le socle d'appui avec les glissières coulissantes de manière à fixer l'insert sur le socle selon les indications fournies au CHAP. 10.2.

**Phase 7 :** Faire coulisser l'insert sur les glissières et vérifier que le système d'accrochage et de décrochage coulisse et fonctionne correctement (voir CHAP. 08.5)

**Phase 8 :** Monter l'habillage du foyer. Effectuer les ouvertures dans l'habillage pour la circulation de l'air selon les indications fournies au CHAP. 07.3.1 paragraphe b) en fonction du type de configuration choisi.

(Une fois l'habillage monté, s'il devait y avoir des problèmes d'alignement ou de planéité, procéder en suivant la description de la Phase 6 du CHAP. 07.3.2)

**Phase 7 :** Effectuer le raccordement électrique avec le câble approprié muni de sa fiche en l'engageant dans la prise de courant de la maison et en veillant à ce qu'elle ne s'engage pas entre la base de l'insert et sa plaque de support, provoquant du même coup des dommages et un débranchement.

**NOTE**


Allumer l'interrupteur situé près de l'entrée du câble d'alimentation sur l'insert avant de l'engager dans le boîtier et vérifier le fonctionnement correct des raccordements, des commandes et de toutes les parties mobiles.

**NOTE**


Les images sont proposées à titre d'illustration. L'aspect fonctionnel de l'assemblage est valable pour tous les modèles proposés.

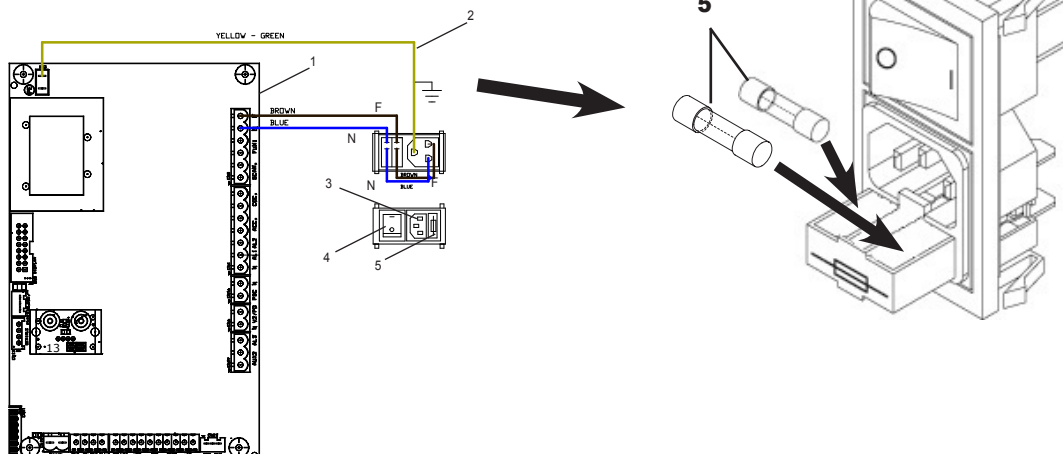


## 07.4 BRANCHEMENTS ÉLECTRIQUES

Effectuer le branchement de la ligne 230 Vca 50Hz au moyen du câble avec fiche, fourni à cet effet avec l'appareil, qui alimente le pupitre de commande et tous les composants électriques de l'appareil.

L'appareil est équipé d'une prise de courant avec fusibles et d'un interrupteur bipolaire. Au cas où l'unité de commande électronique ne se met pas en route même après avoir activé l'interrupteur en position "I" (UN), vérifiez l'intégrité des fusibles.

1. Carte électronique
2. Terre
3. Prise électrique avec câble en dotation
4. Interrupteur
5. Fusible Ø5X20 F4A 250V IEC 127-II



### ATTENTION

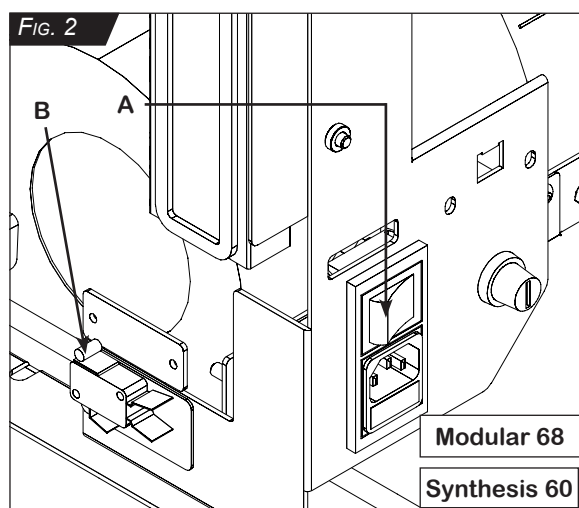
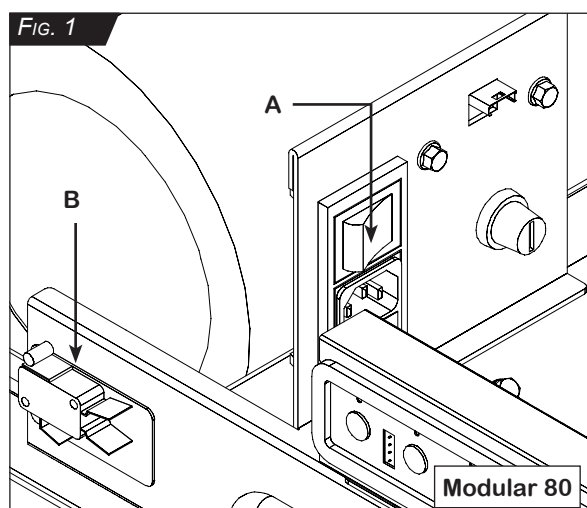
Les branchements électriques doivent être effectués par du personnel qualifié, conformément aux normes en vigueur (2014/30/UE et 2014/35/UE).



### Connexion Prise de Courant

Avant de brancher la fiche du câble fourni avec le poêle à l'installation électrique de la maison, extraire l'insert, engager la fiche dans la prise (Fig.1-2) et vérifier que l'interrupteur est en position « O ».

Après avoir engagé la fiche dans la prise de courant, appuyer sur l'interrupteur « O-I » en le mettant en position « I », puis repositionner l'insert.



A. Prise électrique d'alimentation avec Interrupteur bi-polaire et Protection à fusible

### ATTENTION

Faites attention que le cordon d'alimentation ne touche pas les parties chaudes.



### ATTENTION

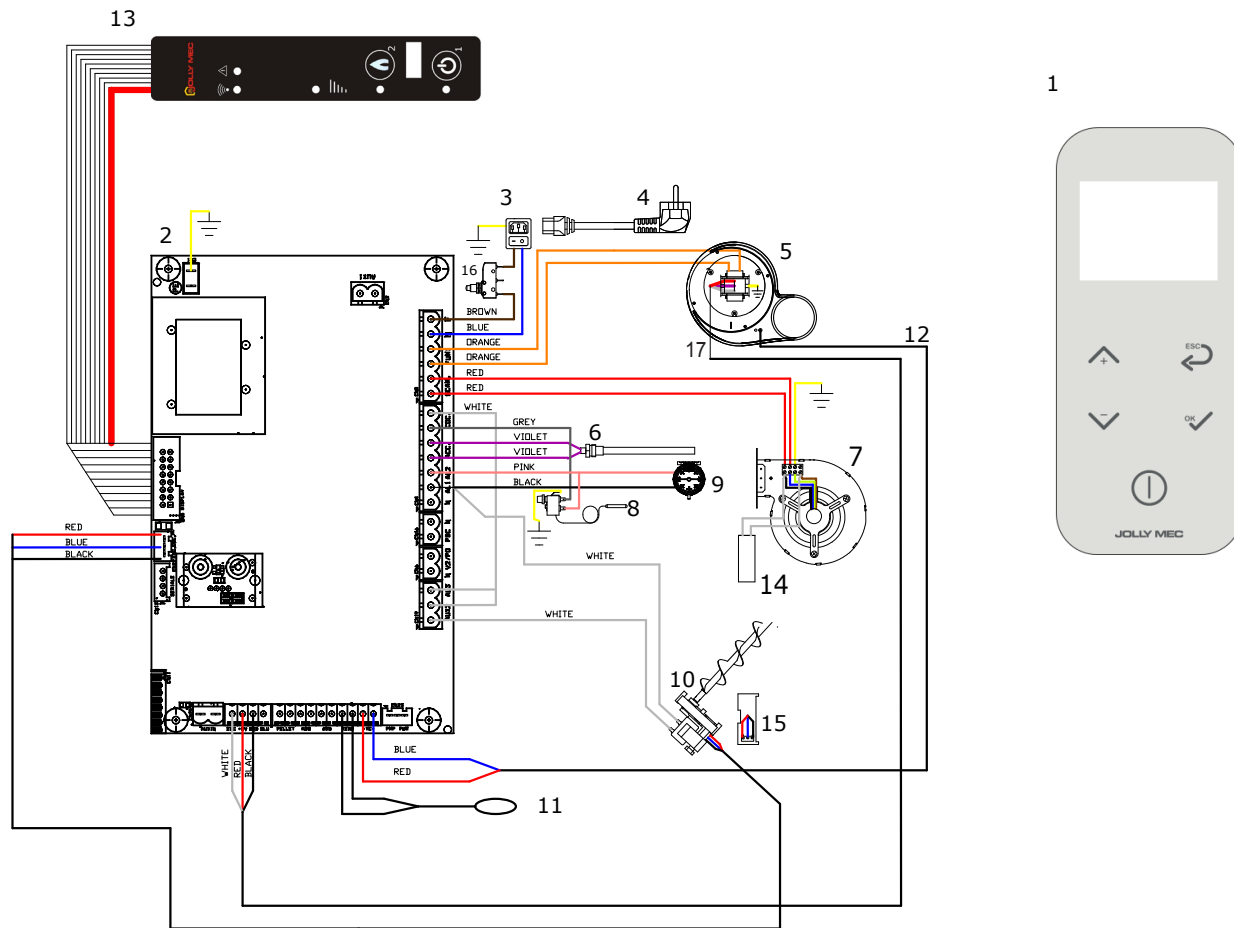
L'insert est équipé d'un microinterrupteur de position (B), monté en bas à gauche de l'arrière de l'insert, qui déconnecte l'alimentation électrique lorsqu'on retire le foyer.



## 07.5 SCHÉMA ÉLECTRIQUE ET DE CÂBLAGE DE L'UNITÉ DE CONTRÔLE

### ATTENTION

Les branchements électriques doivent être effectués par du personnel qualifié, conformément aux normes en vigueur (2014/30/UE et 2014/35/UE).



Numéro	Description
1	Radiocommande
2	Carte électronique
3	Interrupteur bipolaire
4	Câble d'alimentation électrique avec prise schuko
5	Ventilateur extracteur fumée
6	Résistance électrique
7	Ventilateur d'échange
8	Thermostat à bulbe
9	Pressostat de sécurité fumée
10	Motoréducteur chargement pellet

Numéro	Description
11	Sonde ambiante
12	Sonde fumées
13	Console de commande d'urgence / antenne radio pour radiocommande
14	Condensateur électrique pour ventilateur extraction fumée
15	Encoder vis sans fin
16	Microswitch: interrupteur de position cheminée
17	Encoder ventilateur extraction fumée

### NOTE

La représentation des composants est seulement indicative, et ils peuvent être modifiés de forme.



## 07.6 EXEMPLE DE GAINAGE D'AIR DANS LES PIÈCES

### NOTE



Pour canaliser l'air dans d'autres pièces, raccorder le tube à la sortie arrière du poêle pour distribuer l'air dans les différentes pièces. La diffusion de l'air peut être modulée à l'aide des grilles à fermeture réglable

Les tubes de l'air doivent être posés jusqu'aux pièces à chauffer.

Il faut garantir un retour d'air dans la pièce du poêle depuis toutes les pièces chauffées ; pour ce faire, prévoir des fentes sous les portes ou des bouches, de façon à ce que l'air soit repris par la grille à l'arrière du poêle.

La distribution de l'air s'effectue au moyen de tubes circulaires flexibles en aluminium Ø 80mm. Les tubes doivent être fixés aux raccords par des colliers de serrage.

L'isolation des tubes est fondamentale pour assurer le bon rendement du foyer. Il faut donc les envelopper avec un matelas de laine de verre (d'une épaisseur minimum de 3 cm) tout le long de leur parcours.

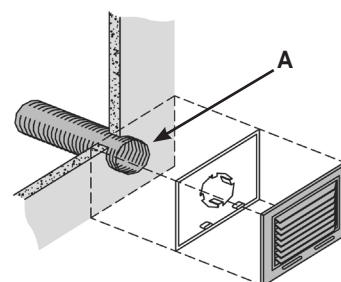
**Attention : éviter que les tubes entrent en contact avec du bois ou des matériaux inflammables.**

L'utilisation de tubes en plastique pour la distribution de l'air est particulièrement dangereuse car les températures élevées peuvent les déformer et, de plus, des gaz nocifs peuvent se développer. Quand il n'est pas possible de poser les tubes de distribution à l'intérieur d'un mur, ils peuvent être cachés en réalisant un faux-plafond, des fausses poutres ou des caissons.

### NOTE



Il est important que la réalisation de la canalisation de l'air soit proportionnée (ce concernant la longueur du conduit de distribution de l'air dans les locaux, 6 mètres linéaires sont recommandés), de façon à obtenir une puissance calorifique et un rendement optimal dans les locaux canalisés. Il est également conseillé d'améliorer davantage la distribution de l'air canalisé et de diminuer le bruit en utilisant des conduits à paroi interne lisse.



Il est important de sceller les bouches (A) dans le mur avec du silicone, de manière à éviter un passage d'air qui noircirait le mur sur leurs bords, à cause de la chaleur (par exemple, les moustaches de radiateurs).

### ATTENTION

**IMPORTANT: Utiliser un mastic silicone à réticulation neutre.**



Pour le montage de la canalisation (disponible seulement pour les modèles SYNTHESIS MODULAR 80 et SYNTHESIS MODULAR 68), voir le document AD205 (mod. 80) - AD218 (mod. 68).

Lors de l'installation de la canalisation, il est possible de régler l'air sortant de l'avant du foyer en le dirigeant vers la canalisation à l'aide du levier de réglage de l'air (a), à travers la poignée d'ouverture de la porte (main froide) selon les indications de la Fig. 1-2.

Position du levier, Fig. 1: sortie frontale de l'air chaud fermée (air uniquement vers la canalisation)

Position du levier, Fig. 2: sortie frontale de l'air chaud ouverte (air également vers la canalisation)

Toutes les autres positions partialisent la sortie d'air chaud de l'avant de l'insert.

Fig. 1

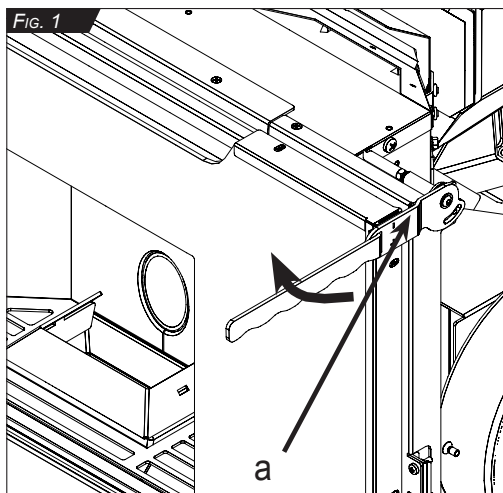
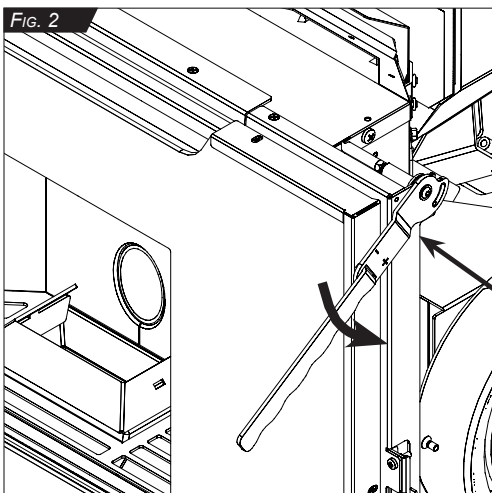


Fig. 2



Poignée d'ouverture de porte (main froide)

### ATTENTION



Avec le kit de canalisation doté de ventilateur, en cas de retrait du foyer de son socle d'appui avec glissières coulissantes pour effectuer les opérations d'entretien, il est nécessaire de débrancher le connecteur de câblage du ventilateur et la sonde/thermostat de la canalisation des bornes correspondantes avant de le retirer complètement du socle (voir AD205).

## CHAP.08 UTILISATION ET ENTRETIEN POUR L'UTILISATEUR

### 08.1 FONCTIONNEMENT DE L'APPAREIL

Le POËLE utilise des pellets comme combustible ; leur combustion est gérée électroniquement.

Le pellet est prélevé du réservoir de stockage au moyen de la vis sans fin commandée par le motoréducteur, puis est directement transporté dans le creuset de combustion. Leur allumage s'effectue grâce à de l'air chaud produit par une résistance électrique et aspiré dans le creuset par un ventilateur centrifuge; ce même ventilateur extrait les fumées produites par la combustion en les évacuant depuis la bouche située en bas, à l'arrière du poêle.

Le ventilateur tangentiel d'échange d'air ambiant fait passer de l'air dans l'interstice à l'arrière du foyer de façon à le chauffer avant qu'il ne sorte dans la pièce par la sortie frontale. Le remplissage du réservoir à pellets situé à l'arrière du poêle, s'effectue depuis une trappe ouvrante située dans la partie supérieure de l'habillage. Le pellet doit être versé dans le réservoir à l'aide d'une pelle; ne pas le renverser directement du sac : voir **CHAP.08.6 – ENTRETIEN COURANT (par le client)**.

Le foyer est réalisé avec un échangeur en acier et FIRELECTOR à deux circuits calorifiques ; il est fermé frontalement par une porte en vitrocéramique.

La quantité de combustible, l'alimentation de l'air comburant et l'évacuation des fumées sont réglées par la carte électronique, ce qui permet d'obtenir une combustion à haut rendement.

Toutes les opérations de gestion du fonctionnement sont effectuées par l'intermédiaire de la télécommande radio fournie dans l'équipement (voir manuel SM116 ci-joint).

### 08.2 UNITÉ DE CONTRÔLE

La centrale électronique, reliée par radiofréquence au moyen de la télécommande radio, gère toutes les fonctions de l'appareil et il est possible, à l'aide de l'afficheur LCD de la console, de garder sous contrôle toutes les phases de travail du poêle.

L'Unité de Commande électronique est équipée d'un chronomètre à programmes personnalisables, de fonctions de commande faciles à gérer. Le fonctionnement est contrôlé par la **SONDE D'AMBIANCE** située dans la télécommande radio ou installée, de série, à l'arrière de l'appareil, qui peut être prolongée à l'intérieur du lieu d'installation dans une position plus appropriée pour relever correctement la température ambiante. Il est possible d'utiliser comme sonde d'ambiance un thermostat de commerce **EN VEILLANT SCRUPULEUSEMENT** à ce que le raccordement électrique soit du type **PROPRE** vers la carte électronique du poêle.

Font également partie de la composante électro-technique quelques autres systèmes de sécurité:

<b>SONDE DE TEMPERATURE FUMÉES</b>	Insérée sur le ventilateur d'évacuation des fumées
<b>PRESSOSTAT</b>	Raccordé dans la partie inférieure du circuit de fumée de l'appareil
<b>THERMOSTAT DE SÉCURITÉ</b>	Intervient quand la température à l'intérieur de la chaudière est trop élevée



La télécommande permet l'utilisation des fonctions principales suivantes:

- Allumage et extinction de l'appareil
- Réglage des puissances de chauffage.
- Réglage de la température ambiante désirée.
- Optimisation de la combustion.
- Possibilité de charger manuellement les pellets dans le creuset.
- Gestion du thermostat programmable avec plusieurs allumages journaliers, hebdomadaires et pour le week-end.
- Signalisations d'éventuelles anomalies de fonctionnement.
- Affichage de l'état de fonctionnement de l'appareil.

En cas de panne à la radiocommande, les principales fonctions de l'appareil peuvent être gérées à travers la console d'alarme.

#### NOTE



ci-joint.

Pour une description complète et détaillée des contenus de cette section consulter le manuel spécifique SM116

### 08.3 ALLUMAGE ET UTILISATION DE L'APPAREIL

Après avoir effectué dans les règles de l'art et selon les réglementations correspondantes tous les travaux d'installation, installation d'aération de la pièce, installation d'évacuation des fumées et installation électrique, il est possible de faire intervenir le Centre spécialisé d'Assistance Technique pour effectuer la Mise en Service facultative.

Après avoir installé l'appareil pour son premier allumage, l'utiliser de la façon suivante : ravitailler le réservoir en pellets de qualité selon les indications ; effectuer le pré-chargement du pellet à partir du menu CHARGE PELLETS (voir manuel SM116), établir les valeurs de température souhaitées et la valeur de configuration de puissance (on conseille de configurer au niveau 3) et allumer l'appareil à l'aide de la touche d'allumage (voir manuel SM116). L'appareil restera en circuit jusqu'à ce que la sonde ambiante ou le thermostat soit satisfaite.

Pendant la période de fonctionnement, l'appareil est en puissance de chauffe en fonction du niveau établi qui peut être programmé sur 5 niveaux de puissance. L'appareil reste en modalité de travail, c'est-à-dire en puissance de chauffe, jusqu'à ce que la valeur de température ambiante établie soit dépassée de 0,5°C. Une fois cette valeur franchie, l'appareil se range au niveau de fonctionnement en modalité ÉCONOMIE. L'appareil reprendra son fonctionnement normal dans la condition de fonctionnement lorsque la température ambiante descendra au-dessous de la VALEUR de température ambiante établie à 1,0 °C.

Pendant le fonctionnement, la vitesse de ventilation de l'air chaud sortant du foyer dépend des niveaux de puissance : plus grande est la puissance et plus grande sera la vitesse de sortie de l'air de la partie frontale du foyer. Le ventilateur d'air chaud entre automatiquement en marche en fonction de la température de la fumée.

La cheminée dispose d'un système de modulation de puissance, afin de prévenir éventuelles surchauffes dans l'habillage.

En activant la modalité de STAND-BY, il est possible d'établir l'arrêt de l'appareil si les conditions de température ambiante sont comprises dans les valeurs établies à travers la valeur de température du Delta OFF. Le Delta OFF est le différentiel de température entre la VALEUR (SET) ambiante établie et la valeur mesurée dans la pièce. Donc, si, par exemple, on établit une VALEUR (SET) ambiante de 19°C, un Delta OFF de 2°C et un temps de retard à l'arrêt de 5', lorsque la température ambiante est maintenue pendant au moins 5 minutes au-delà de 21°C, l'appareil s'éteindra. L'appareil se positionnera en modalité de STAND-BY en attendant que la température ambiante atteigne le seuil de la VALEUR ambiante de 1°C qui correspond à la valeur d'allumage automatique. Dans cette condition, l'appareil ne sera pas effectivement éteint mais dans l'attente de pouvoir être rallumé si les conditions susmentionnées sont remplies.

En configurant le MENU REGLAGE CHRONO, il est possible de créer des plages horaires de fonctionnement pour effectuer des allumages et des arrêts programmés. La fonction CHRONO s'entend comme fonctionnement par plages horaires tandis que la fonction STAND-BY s'entend comme fonctionnement par température.

En cas d'alarmes et/ou de chargement manuel de pellet à partir du menu CHARGE PELLETS, le message NETTOYER BRASIER est un aide-mémoire mettant en garde de ne pas allumer l'appareil avec des restes de combustion du fonctionnement précédent et/ou des pellets non brûlés dans le creuset. Pour effacer le message effectuer le nettoyage du foyer, puis d'effacer le texte en appuyant trois secondes sur la Touche ON/OFF. Le chargement du pellet depuis le menu CHARGE PELLETS doit être utilisé si la vis sans fin est vide (premier allumage de l'appareil), à la suite d'une alarme pour FINIT PELLETS ou bien parce qu'on a effectué une opération d'entretien consistant à nettoyer le réservoir et donc, pour ce faire, à le vider. Toutes les fois que le chargement manuel du pellet est activé à partir du menu CHARGE PELLETS, IL FAUT vider le creuset afin de permettre l'allumage du poêle dans des conditions régulières.

L'arrêt de l'appareil peut avoir lieu, durant le fonctionnement normal, selon le choix manuel par l'utilisateur ou selon la programmation REGLAGE CHRONO ou encore peut être provoqué par une alarme qui s'est déclenchée du fait d'un mauvais fonctionnement possible de l'appareil. Dans le troisième cas, suivre les indications reportées dans le CHAP. 09 - RECHERCHE DES PANNES ET DÉPANNAGE.

#### ATTENTION



L'appareil doit fonctionner exclusivement en tenant la porte de la chambre de combustion fermée.

La trappe de chargement pellets doit être fermée pendant le fonctionnement.

L'allumage du poêle DOIT TOUJOURS avoir lieu avec un creuset vide et propre.

#### ATTENTION



Il est nécessaire que l'installateur soit présent lors de la Mise en Service facultative du produit, parce que dans cette phase il pourrait s'avérer nécessaire de régler des composants de l'installation ou d'effectuer des opérations n'incombant pas directement et ne dépendent pas de la responsabilité du Centre spécialisé d'Assistance Technique.

Une éventuelle deuxième intervention du Centre spécialisé d'Assistance Technique face à l'impossibilité d'effectuer les réglages susmentionnés pendant la Mise en Service facultative serait à la charge du client utilisateur.

#### NOTE

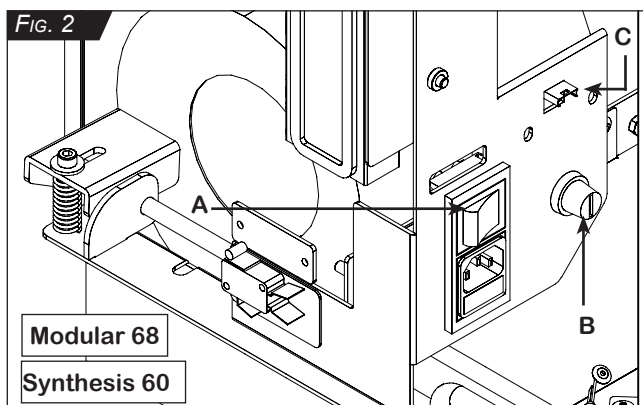
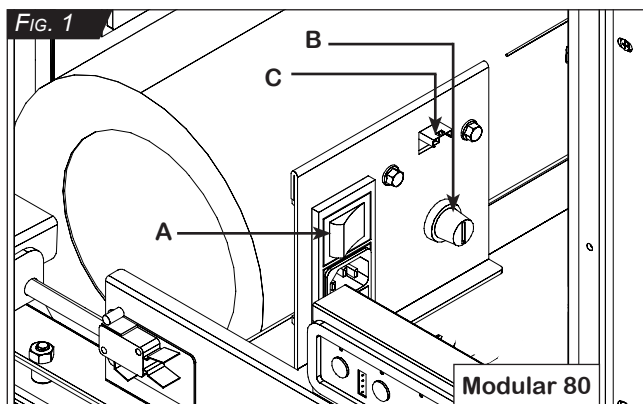


Il est conseillé d'activer la modalité STAND-BY dans la mesure du possible; c.à.d. compte tenu des conditions de votre habitation et de son type d'utilisation. Des arrêts et allumages fréquents peuvent causer un mauvais fonctionnement de l'appareil, des déclenchements d'alarme et un gaspillage de courant et de combustible.

## 08.4 THERMOSTATS DE SÉCURITÉ À RÉENCLÈCHEMENT MANUEL

L'appareil possède un thermostat de sécurité contre les surchauffes éventuelles du combustible contenu dans le réservoir à pellet et intervient en provoquant l'arrêt de l'appareil lorsque la température à proximité du capteur atteint des valeurs limites, correspondant au réglage d'intervention du thermostat.

Pour rétablir le fonctionnement normal de l'appareil suite à un arrêt forcé depuis un thermostat, procéder comme suit :



1. Attendre que l'appareil soit complètement froid (en moyenne 20 minutes);
2. Extraire l'insert (voir par. 08.6)
3. Dévisser le protecteur du bouton de ré-enclenchement du thermostat correspondant situé à l'arrière de l'appareil (voir Fig. 1-2, positions B);
4. Appuyer à fond sur le bouton jusqu'à ce que l'on entende un DÉCLIC ;
5. Remonter le capuchon;
6. Repositionner l'insert (voir par. 08.6)
7. Réinitialiser l'alarme depuis la télécommande radio en appuyant sur la touche ON/OFF et attendre le message OFF;
8. Rallumer l'appareil.

Si l'alarme persiste contacter le Centre spécialisé d'Assistance Technique.

Groupe Prises (Fig. 1-2):

- A Prise électrique d'alimentation avec Interrupteur bi-polaire et Protection à fusible (voir **CHAP.07.4 - BRANCHEMENTS ÉLECTRIQUES**)
- B Thermostat de sécurité thermique
- C Connecteur de l'unité de contrôle électronique

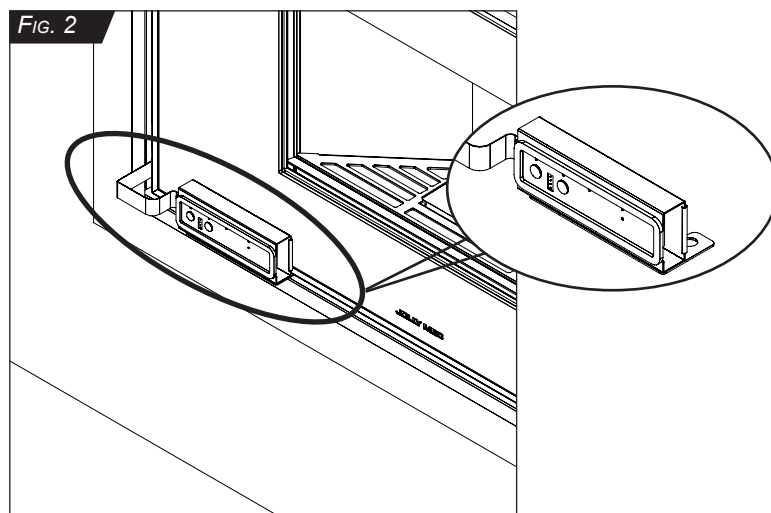
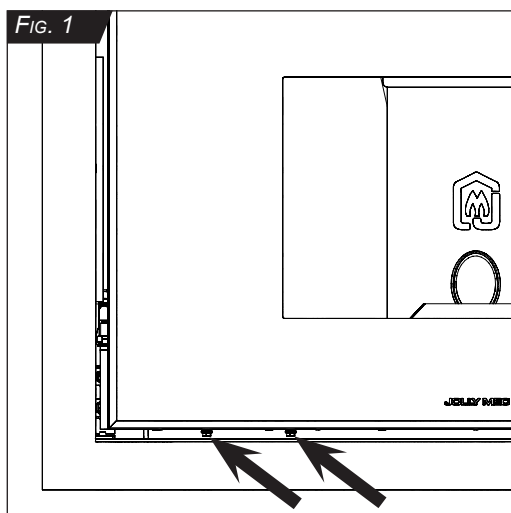
## 08.5 PANNEAU DE COMMANDE D'URGENCE

Si la radio-commande est défectueuse, les fonctions de base sont accessibles via une console d'urgence (voir SM116).

Pour accéder à la console, il faut retirer l'insert (voir par. 08.6), puis détacher de son support l'équerre de support de la console à l'aide de son crochet, débrancher le fil de la prise de la console d'urgence pour connecter la radio-télécommande, couper le collier en plastique qui retient le câble et amener le tout jusqu'à la porte. Sur le côté inférieur gauche, il y a deux pivots (Fig. 1) auxquels il est possible de fixer la console d'urgence en la plaçant de manière à ce qu'elle reste tournée vers l'extérieur et en veillant à faire passer le câble dans l'espace qui reste entre le cadre de l'habillage et la porte sans entrer en contact avec des parties chaudes du foyer (Fig. 2).

Ensuite, refermer l'insert (voir par. 08.6).

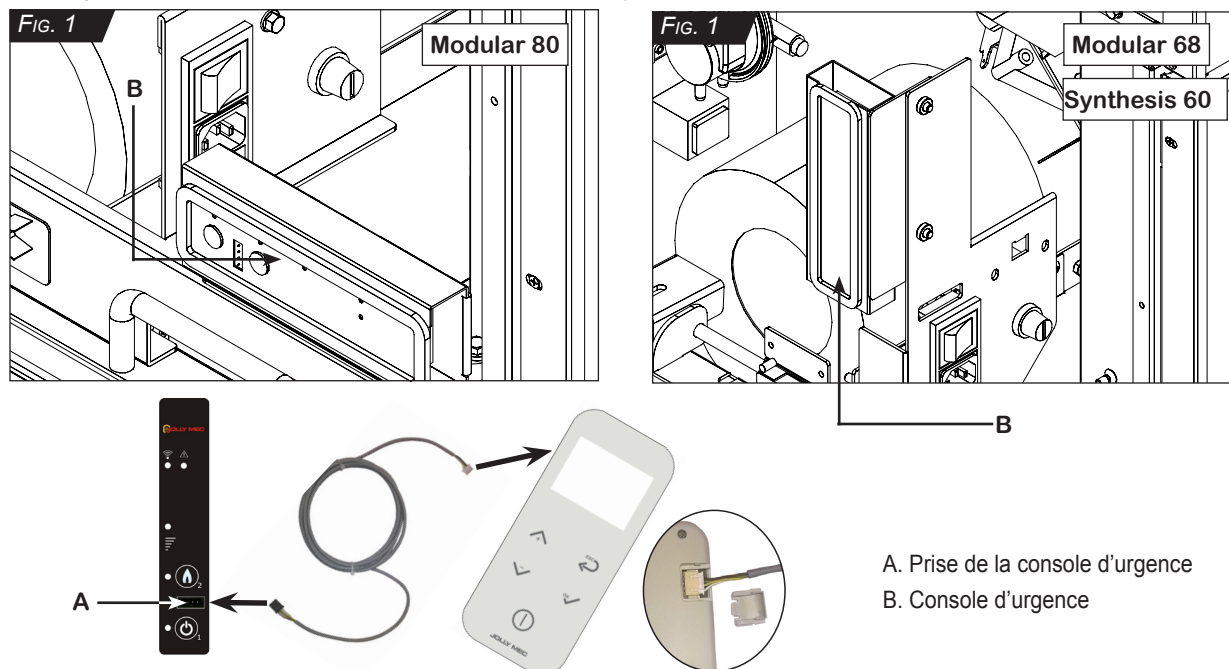
Contactez le Centre d'Assistance Technique Spécialisé pour le dépannage et le rétablissement du fonctionnement normal.



b) En cas d'interférence avec la radio-commande, il est possible de la connecter à la console d'urgence à l'aide du câble fourni. Le fonctionnement de la radio-commande par câble n'est possible qu'après avoir retiré les piles du compartiment arrière prévu à cet effet (voir SM116).

Pour le raccordement :

- Extraire l'insert (voir par. 08.6) ;
- Retirer les piles de la radio-commande ;
- Brancher le câble à la radio-commande ;
- Brancher le câble de la radio-commande à la prise de la console d'urgence positionnée sur le support du groupe des prises.
- Refermer l'insert (voir par. 08.6) en faisant passer le câble de la radio-commande entre l'espace disponible de la porte et le cadre de l'habillage sans entrer en contact avec les parties chaudes du foyer.

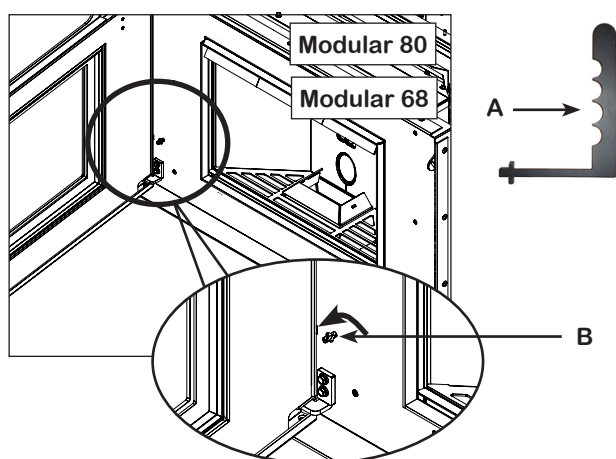


A. Prise de la console d'urgence  
B. Console d'urgence

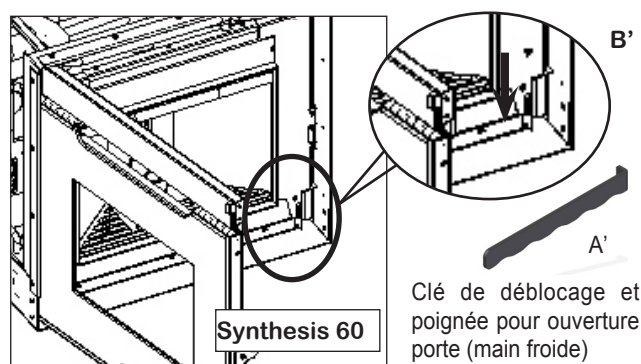
### 08.6 EXTRACTION DE L'INSERT

1 - Ouvrir la porte de la chambre de combustion

2 - Modular 80 - 68: Utiliser la clé de déblocage (A) et tourner la vis (B) en bas à gauche d'un quart de tour dans le sens inverse des aiguilles d'une montre pour effectuer le déblocage du foyer (rotation dans le sens des aiguilles d'une montre : blocage - rotation dans le sens inverse des aiguilles d'une montre : déblocage). En même temps, tirer l'insert vers l'extérieur.



2' - Synthesis 60: utiliser la clé de déblocage (A'). Insérer dans le levier (B') la clé A de déblocage (A') et abaisser le levier. Extraire en même temps l'insert vers l'extérieur.



Clé de déblocage et poignée pour ouverture porte (main froide)

3 - Pour fermer, il suffit de pousser l'insert vers l'intérieur jusqu'à ce que l'on entende un clic d'enclenchement.

#### ATTENTION

Avant de fermer la porte, vérifier de bien avoir retiré la clé de déblocage.



4 - Accompagner la porte de la chambre de combustion pour la fermer, puis la bloquer avec son levier.

#### ATTENTION

L'extraction de l'insert doit avoir lieu exclusivement lorsque la machine est éteinte et complètement froide.



Avant d'extraire l'insert, vérifier que le niveau de pellets ne déborde pas du récipient du foyer.

## 08.7 CONSEILS POUR L'UTILISATEUR

- N'utiliser que les pièces détachées d'origine recommandées par le fabricant, disponibles chez les vendeurs, les Centres spécialisés d'Assistance Technique ou directement chez la siège de la société Jolly Mec Caminetti S.p.A.
- En présence d'un équipement de chauffage canalisé, il est obligatoire, lorsque l'appareil est allumé, qu'une bouche au moins soit ouverte pour évacuer la chaleur produite.
- Dans le cas où le verre se salisse beaucoup (en devenant visiblement noire) pendant le fonctionnement à pellet, les causes possibles peuvent être:
  - tirage insuffisant du conduit de fumée (contrôler ses caractéristiques, le faire ramoner si nécessaire);
  - air comburant insuffisant (l'augmenter grâce au ventilateur de combustion), nettoyer la prise d'air.
- Quand les pellets restent inutilisés pour une longue période (printemps-été), il est conseillé de vider complètement le réservoir, la vis sans fin et le creuset à l'aide d'un aspirateur ; ensuite, nettoyer parfaitement afin d'empêcher aux pellets résiduels de se compacter et d'endommager certains composants au démarrage suivant.
- Utiliser uniquement des combustibles recommandés, sous peine de déchéance de la garantie.
- En général, si la qualité du pellet est bonne, tous les 500-1000 kg de pellet, chargés dans le réservoir, vérifier l'absence de dépôts de sciure sur le fond de ce dernier ; enlever éventuellement toute la sciure qui s'y trouve (la sciure réduit la portée de la vis sans fin et crée des problèmes au fonctionnement du poêle). Si la qualité du pellet est mauvaise ou non certifiée, la fréquence de nettoyage du fond du réservoir pour enlever la sciure pourrait s'avérer nécessaire selon des fréquences plus rapprochées.
- Verser les pellets dans le réservoir avec une palette ; ne pas vider le sac directement dans le réservoir.
- Avant d'allumer l'appareil après une période d'inutilisation prolongée, contrôler que le conduit de fumée et les prises d'air extérieur ne sont pas bouchés.
- Ne pas utiliser le poêle comme un incinérateur. Ne pas utiliser des combustibles autres que ceux recommandés.
- Il est interdit d'apporter des modifications au foyer ; toute modification non autorisée entraîne la perte automatique de la garantie et décharge le fabricant de toute responsabilité.
- Le poêle ne peut pas être posé au contact direct de matériaux combustibles (voir **CHAP 06 - DONNÉES TECHNIQUES**)
- Un entretien ponctuel et systématique est primordial pour garantir un fonctionnement correct et un rendement thermique optimal.
- Chaque année, il est nécessaire de faire effectuer un nettoyage extraordinaire de l'appareil par le Centre spécialisé d'Assistance Technique (voir CHAP.08.7 - PROGRAMME D'ENTRETIEN PRÉVENTIF).

**PLUS DE PROPRETÉ = PLUS DE RENDEMENT**

### ATTENTION

- En cas d'incendie du conduit de cheminée, appeler les pompiers.



### ATTENTION

- Les produits de combustion de pellets doivent fonctionner exclusivement lorsque la porte de la chambre de combustion est fermée. **NE JAMAIS** l'ouvrir pendant le fonctionnement.
- Ne jamais faire fonctionner le foyer sans courant électrique ni avec des combustibles autres que les pellets de bois.
- À l'exception des poignées et commandes de réglage, **NE PAS TOUCHER** les parties du foyer qui ne sont pas recouvertes par l'habillage, car elles peuvent être très chaudes.
- La pièce où est installé le poêle ne doit pas communiquer directement avec des cages d'escaliers à plusieurs étages ; il ne faut pas y installer d'autres chaudières, poêles ou extracteurs d'air (à l'exception des appareils du type "C").



## 08.8 ENTRETIEN COURANT (par le Client)

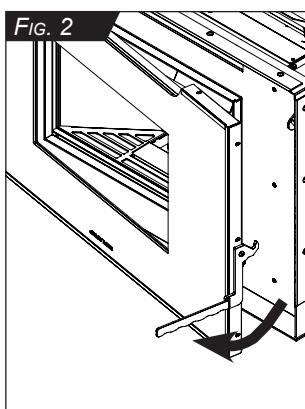
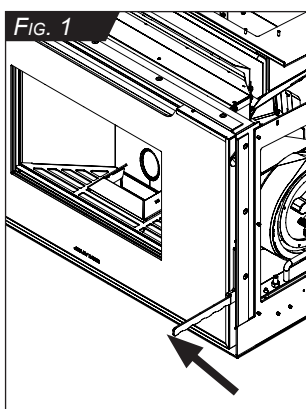
### ATTENTION



Avant toute opération d'entretien et/ou de nettoyage, éteindre l'interrupteur général et s'assurer que l'appareil est froid. Ne jamais remettre en marche l'appareil avant d'avoir terminé ces opérations et correctement repositionné tous les composants.

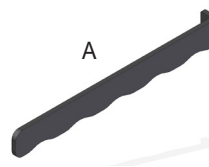
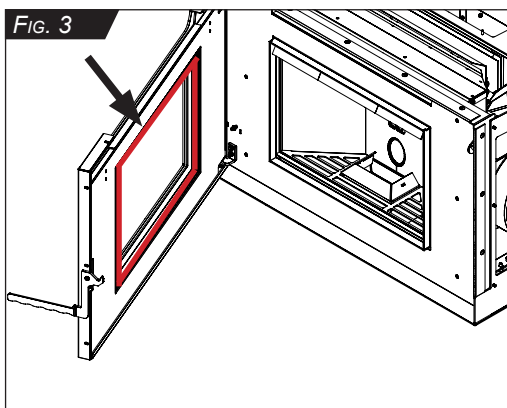
#### • ENTRETIEN COURANT

SUIVRE SCRUPULEUSEMENT LES INDICATIONS REPORTÉES CI-DESSOUS SELON LES MODES ET LES FRÉQUENCES DE TEMPS PRÉVUS POUR LES DIFFÉRENTES PARTIES À NETTOYER.



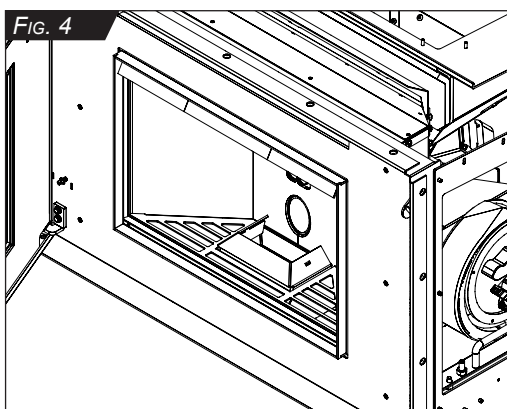
#### 1. Ouverture de la porte de la chambre de combustion

Pour ouvrir la porte de la chambre de combustion du poêle, utiliser la poignée (A) prévue à cet effet fournie dans l'équipement pour décrocher le dispositif de fermeture, puis tirer la trappe pour l'ouvrir complètement (Fig. 1-2-3). En refermant la porte, vérifier qu'elle est correctement accrochée. Vérifier périodiquement le bon état du cordon tressé d'étanchéité situé sur le côté interne de la porte (Fig. 3).



A

Poignée d'ouverture de la porte (main froide).

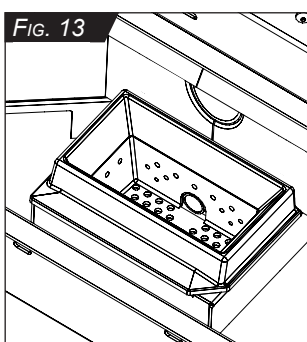
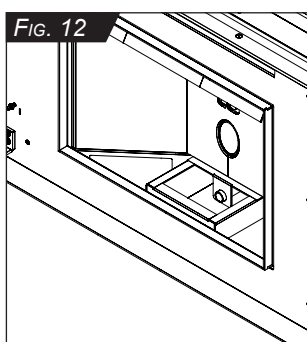
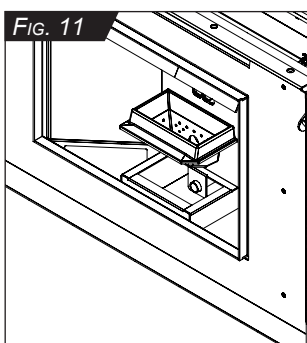
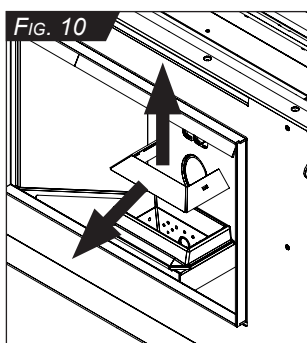
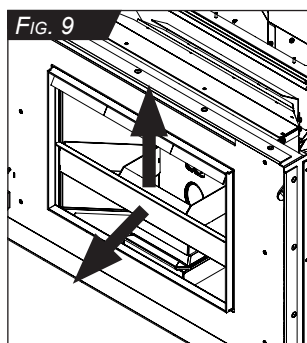
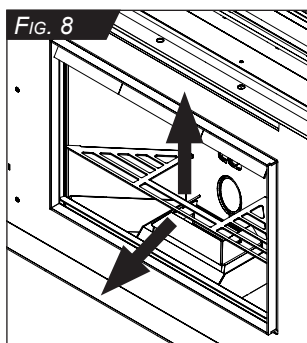
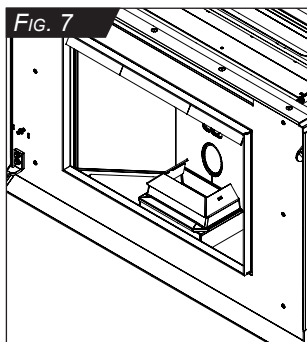
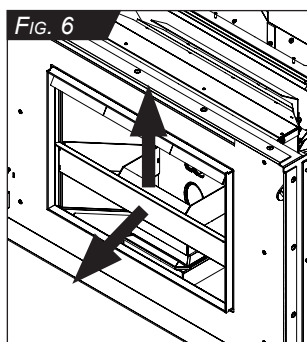
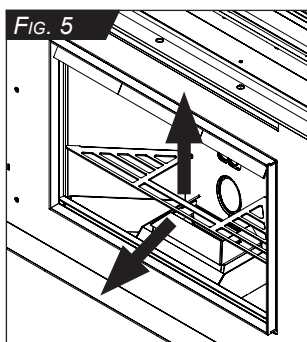


#### 2. Nettoyage du corps de la chaudière

Enlever le creuset (voir description au point 4).

À l'aide d'un pinceau, nettoyer les parois internes de la chambre de combustion en FIRELECTOR en faisant tomber la suie dans le tiroir (Fig. 4). Extraire le tiroir à cendres, le vider et le nettoyer soigneusement (voir description au point 3).

Utiliser éventuellement un aspirateur – attendre que les cendres résiduelles aient refroidi – pour aspirer la suie et la cendre qui sont restées à l'intérieur du tiroir à cendres.



### 3. Extraction et nettoyage du tiroir à cendres

La porte de la chambre de combustion ouverte, retirer la grille et extraire le tiroir à cendres en le soulevant verticalement (Fig. 5-6). Après avoir enlevé et vidé le tiroir il est utile d'aspirer les résidus de cendre dans la base d'appui du tiroir (vérifier que les cendres résiduelles sont froides) (Fig. 7).

L'utilisation d'un aspirateur, du type "bidon", muni d'un filtre à tamis fin, peut simplifier le nettoyage car il évite la dispersion dans la pièce d'une partie des cendres aspirées lorsque l'appareil est éteint. Une fois le nettoyage terminé, vérifier que le tiroir est correctement repositionné.

Une fois le nettoyage terminé, vérifier que le tiroir et la grille sont correctement repositionnés.a

### 4. Retrait du creuset pour son nettoyage

La porte de la chambre de combustion ouverte, enlever la grille. Retirer le pare-feu (uniquement pour les modèles MODULAR 80 et MODULAR 68). Retirer le tiroir à cendres. Retirer le creuset en le soulevant verticalement (Fig. 8-9-10-11).

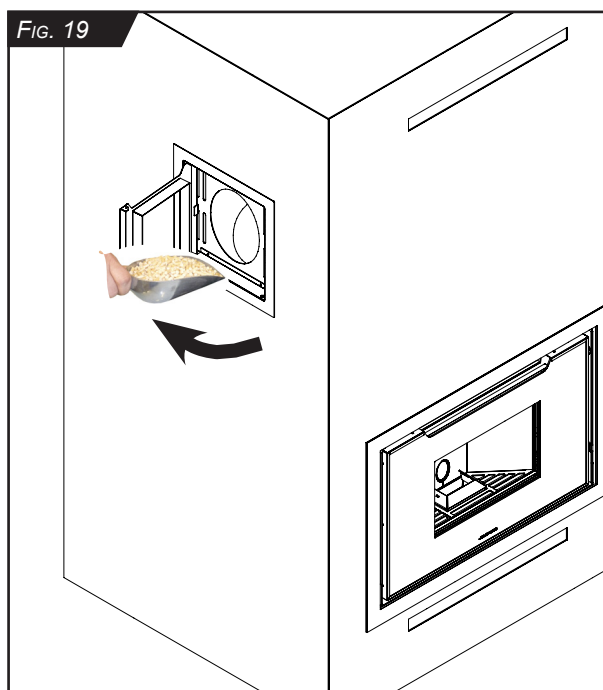
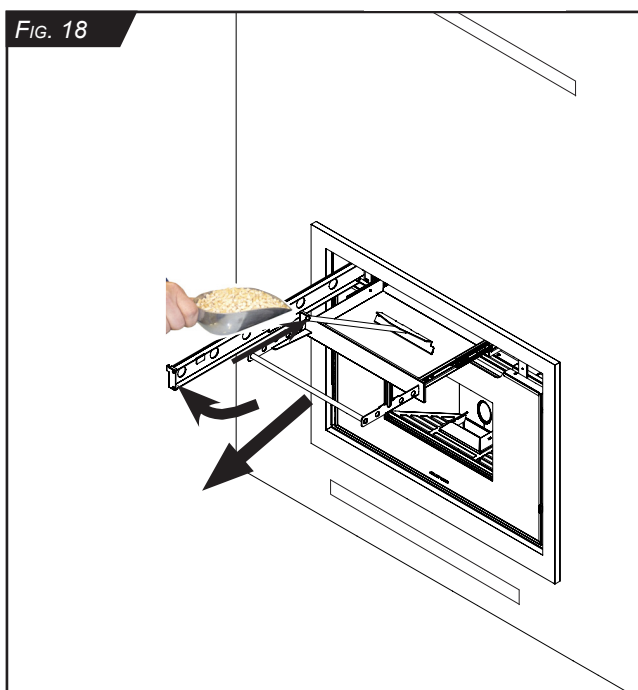
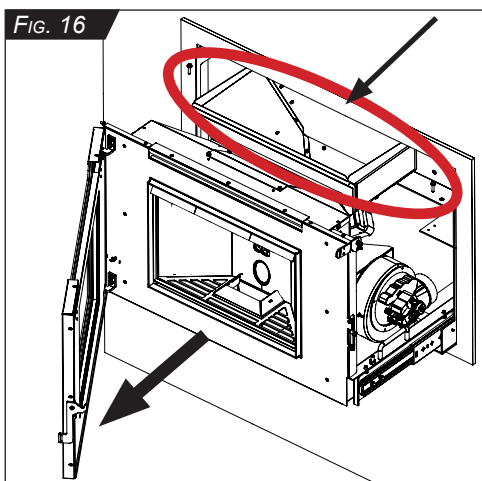
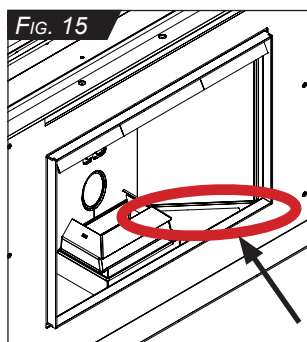
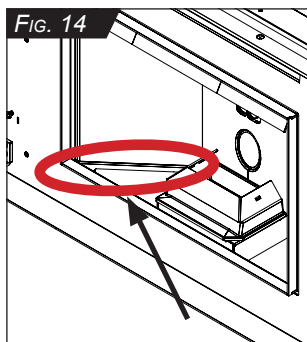
Il est obligatoire d'effectuer un nettoyage méticuleux du brasier jusqu'à ce que tous les orifices soient bien propres.

Éliminer les résidus qui se sont déposés dans le creuset en le renversant et à l'aide d'un outil pointu, détacher les éventuelles incrustations en tapant sur les parois internes du creuset et éventuellement en le secouant.

Avant de repositionner le brasier, il est nécessaire de s'assurer qu'au niveau du boîtier du brasier il n'y ait plus de résidus de cendres ou de saleté. Aspirer également soigneusement cette partie (vérifier que les cendres résiduelles sont froides) (Fig. 12). Vérifier que le siège d'appui du creuset est propre (si le creuset n'est pas posé correctement et que de l'air passe, le poêle ne s'allume pas ou fonctionne mal).

Après avoir nettoé le creuset, veiller à le repositionner correctement selon les indications (Fig. 13).

La résistance d'allumage doit être correctement centrée dans le siège du creuset et le siège d'appui doit correspondre à son emplacement.



### 5. Nettoyage de la porte d'inspection Fumées

Enlever le tiroir à cendres en suivant les indications fournies au point 3.

Avec le bec de l'aspirateur à cendres, aspirer entièrement le compartiment situé à la base de l'échangeur (vérifier que les cendres sont froides) (Fig. 14-15).

Une fois le nettoyage terminé, vérifier que le tiroir et la grille sont correctement repositionnés.

### 6. Nettoyage du réservoir à pellets et chargement

Pour nettoyer le réservoir, il est nécessaire de retirer l'insert. L'extraction de l'insert doit avoir lieu exclusivement lorsque la machine est éteinte et complètement froide.

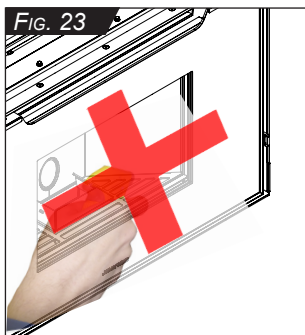
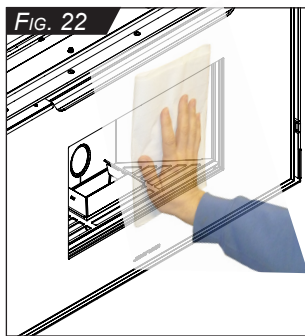
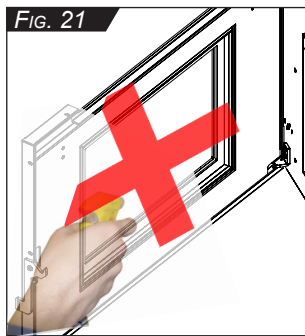
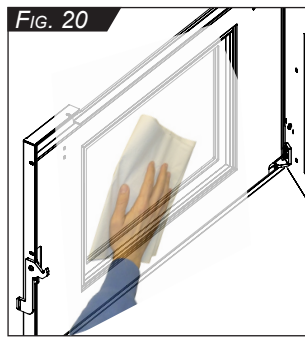
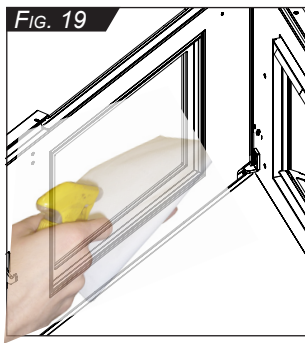
Tous les 500-1000 Kg de pellets brûlés, vider le réservoir à pellets et contrôler qu'il n'y a pas de sciure déposée sur le fond. Nettoyer avec soin le fond du réservoir.

En cas d'inutilisation prolongée, vider complètement le réservoir et la vis sans fin (Fig. 16).

Pour effectuer l'opération sur le modèle SYNTHESIS 60, il est nécessaire de démonter la plaque d'inspection du réservoir.

Selon le système de remplissage choisi, le pellet peut être chargé moyennant une rallonge escamotable du réservoir (pour le modèle SYNTHESIS 60 débloquer le levier de blocage) (Fig. 18) ou depuis une porte latérale (uniquement pour les modèles MODULAR 80 et MODULAR 68) (Fig. 19).

Le pellet doit être versé dans le réservoir à l'aide d'une pelle (fournie dans l'équipement) (Fig. 17) ne pas le renverser directement du sac.



## 7. Nettoyage vitre

Nettoyer la vitre tous les jours avec une éponge humide ou avec de l'essuie-tout (Fig. 19-20). Si la vitre se salit de fumée noire, c'est que probablement le creuset est sale ou qu'il faut augmenter l'air de combustion.

Veiller à ne pas utiliser trop de produits agressifs pour ne pas abîmer la peinture et, dans tous les cas, ne jamais vaporiser de produits nettoyants directement sur les parties à nettoyer (Fig. 21-23).

Si le poêle a besoin d'une plus grande fréquence de nettoyage, vérifier le tirage du conduit de fumée et la sortie de toit. Une sortie de toit du type anti-vent est conseillée.

En cas de nécessité, nettoyer également la vitre extérieure (Fig. 23).

## 08.9 PROGRAMME D'ENTRETIEN PRÉVENTIF (à réaliser par le Centre spécialisé d'Assistance Technique)

Nous rappelons que la Maintenance Extraordinaire à effectuer sur ce produit doit être effectuée obligatoirement chaque année et par un technicien autorisé. Cela vous permettra de garder pendant le temps les caractéristiques de fonctionnalité, efficacité et confort. Pour toute demande, nous vous invitons à contacter le Centre spécialisé d'Assistance Technique par l'intermédiaire de votre vendeur. Les opérations d'entretien programmé doivent comprendre:

- Nettoyage du conduit de fumée (attention aux traits horizontaux)
- Nettoyage du circuit des fumées de l'appareil
- Nettoyage du tube d'évacuation des fumées à l'intérieur du poêle (si présent)
- Remplacement du joint positionné sur l'entrée de la boîte à suie (seulement pour le modèle Synthesis 60)
- Nettoyage des éventuelles incrustations dans l'appareil
- Nettoyage des ventilateurs
- Contrôle du fonctionnement régulier de la résistance d'allumage
- Contrôle du bon état de l'installation électrique/électronique
- Contrôle du bon état de conservation et du bon fonctionnement des dispositifs de sécurité, thermostats et pressostats
- Contrôle du bon état des joints d'étanchéité en faisant particulièrement attention à celui de la porte de fermeture de la chambre de combustion.
- Contrôle du bon état de conservation de la vitre céramique.
- Contrôle du fonctionnement régulier du motoréducteur de remplissage à pellet.
- Nettoyage du fond du réservoir à pellet.

### ATTENTION



Pour exécuter ces opérations, il faut couper le courant à l'appareil, attendre qu'il ait refroidi et agir en respectant scrupuleusement les normes de sécurité en vigueur.

Tableau de renvoi pour la fréquence de nettoyage et d'entretien de l'appareil.

Description	Tous les jours	Une fois par semaine	Une fois par mois	Une fois par an
Nettoyage du corps de la chaudière		U		
Extraction et nettoyage du tiroir à cendres		U		
Retrait du creuset pour son nettoyage	U			
Nettoyage de la porte d'inspection Fumées			U	
Nettoyage du réservoir à pellets			U	
Nettoyage vitre	U			
Nettoyage du conduit de fumée				T
Nettoyage circuit des fumées de l'appareil				T
Nettoyage tube d'évacuation des fumées à l'intérieur du poêle (si présent)				T
Remplacé le joint positionné sur l'entrée de la boîte à suie (soulement pour modèle Synthesis 60)				T
Nettoyage des éventuelles incrustations dans l'appareil				T
Nettoyage des ventilateurs				T
Contrôle du fonctionnement régulier de la résistance d'allumage				T
Contrôle du bon état de l'installation électrique/électronique				T
Contrôle du bon état de conservation et du bon fonctionnement des dispositifs de sécurité, thermostats et pressostats				T
Contrôle du bon état des joints d'étanchéité en faisant particulièrement attention à celui de la porte de fermeture de la chambre de combustion.				T
Contrôle du bon état de conservation de la vitre céramique				T
Contrôle du fonctionnement régulier du motoréducteur de remplissage pellet				T
Nettoyage du fond du réservoir à pellet.				T

LÉGENDE

U: entretien courant à effectuer par le client utilisateur

T: entretien extraordinaire à effectuer par le Centre spécialisé d'Assistance Technique

**NOTE**



L'intervalle de temps entre un nettoyage ordinaire et l'autre dépend directement de la qualité du combustible ainsi que de la durée de fonctionnement de l'appareil. La fréquence de nettoyage la plus appropriée peut donc être établie dès les premiers jours d'utilisation en fonction de la quantité effective de résidus déposés et peut différer en fonction des délais de temps établis par Jolly Mec.

## CHAP.09 RECHERCHE DES PANNES ET DÉPANNAGE

### 09.1 PROBLÈMES

#### ATTENTION



Conformément aux normes en vigueur sur la sécurité des appareils électriques, pour toutes les opérations d'installation, entretien ou intervention comportant l'accès aux composants électriques, il faut obligatoirement s'adresser à un Centre spécialisé d'Assistance Technique ou à du personnel qualifié.

PROBLÈME	PRINCIPAUX CONTROLES A FAIRE
L'Afficheur d'alarme n'est pas allumé	<ul style="list-style-type: none"> <li>• Contrôler que la fiche du poêle soit bien branchée dans la prise de courant et dans la prise de derrière.</li> <li>• Contrôler que la câble FLAT (plat) soit bien branché dans la fiche électronique.</li> <li>• Contrôler que les fusibles de protection soient opérationnels, aussi bien ceux insérés dans la fiche électronique que ceux insérés dans la prise de derrière du poêle.</li> </ul>
La télécommande radio ne fonctionne pas	<ul style="list-style-type: none"> <li>• Vérifier que les piles sont bien du type ALKALINE et non rechargeables du type AA de 1,5 V et qu'elles sont correctement introduites. Ne pas utiliser de batteries rechargeables.</li> <li>• Diriger la télécommande radio vers l'afficheur à bord du poêle.</li> <li>• Vérifier que le poêle est bien alimenté et que l'écran est activé.</li> </ul>
Les pellets ne descendent pas dans le brasier	<ul style="list-style-type: none"> <li>• Les pellets sont terminés, remplir le réservoir.</li> <li>• Vérifier pourquoi le motoréducteur ne marche pas: <ul style="list-style-type: none"> <li>- il n'est pas connecté électriquement.</li> <li>- il est mécaniquement détaché de la vis-sans-fin.</li> </ul> </li> <li>• La vis-sans-fin est bloquée par un corps étranger tombé dans le réservoir.</li> <li>• La vis-sans-fin est bloquée par du pellet particulièrement dur; utiliser le pellet recommandé.</li> <li>• La vis sans fin est bloquée par un dispositif de sûreté actif, par le thermostat à ré-enclenchement manuel ou par le pressostat de fumée de sécurité.</li> </ul>
Le poêle ne s'allume pas automatiquement	<ul style="list-style-type: none"> <li>• Le brasier est sale et empêche l'air d'entrer. Procéder à un fin nettoyage et s'assurer qu'il soit bien propre à chaque allumage.</li> <li>• Le panier n'est pas bien positionné.</li> <li>• La résistance est défectueuse.</li> </ul>
Les pellets brûlent incorrectement et de résidus non brûlés se forment dans le creuset, la vitre se salit beaucoup et devient noire	<ul style="list-style-type: none"> <li>• Faible tirage du conduit de fumée, ne pas utiliser le poêle car cela peut être dangereux ; nettoyer soigneusement le conduit de fumée, le poêle et l'extracteur de fumée.</li> <li>• Brasier très sale. Arrêter la poêle et le nettoyer.</li> <li>• Le pellet est humide. Remplacer le combustible.</li> <li>• Air de combustion faible; contrôler que la porte soit bien étanche contre la structure du poêle.</li> <li>• Réglage des paramètres de ventilation incorrect; vérifier les valeurs affichées par rapport à celles de référence préconisées par le Constructeur</li> </ul>
Quand on sélectionne la puissance minimum, le poêle s'éteint	<ul style="list-style-type: none"> <li>• La vitesse de ventilation de l'air de combustion est très élevée et brûle trop rapidement le pellet.</li> <li>• La quantité de charge du pellet est faible.</li> <li>• Le tirage de conduit de cheminée est élevé.</li> <li>• La quantité de charge du pellet est élevée, ne brûle pas à temps et le pellet fraîchement alimenté s'accumule à l'intérieur du brasier. Régler la quantité de charge, ou bien compenser en augmentant la ventilation de combustion.</li> </ul>
La flamme est instable	<ul style="list-style-type: none"> <li>• Contrôler le fond du réservoir pellet qui pourrait présenter un fort dépôt de sciure.</li> <li>• Le motoréducteur pourrait avoir quelque engrenage cassé.</li> </ul>
Le ventilateur échangeur d'air et/ou de combustion fonctionne avec poêle éteint	<ul style="list-style-type: none"> <li>• Le Détecteur de fumées est défectueux et doit être remplacé.</li> </ul>
Les composants électriques fonctionnent avec poêle éteint	<ul style="list-style-type: none"> <li>• La fiche électronique est défectueuse et doit être remplacée.</li> </ul>
L'air de ventilation de l'échangeur a une mauvaise odeur	<ul style="list-style-type: none"> <li>• Contrôler le ventilateur échangeur qui pourrait être particulièrement sale.</li> </ul>
Le ventilateur échangeur d'air siffle ou est particulièrement bruyant	<ul style="list-style-type: none"> <li>• Contrôler le ventilateur échangeur qui pourrait être particulièrement sale.</li> </ul>

#### NOTE

Pour la liste des messages d'alarme consulter le manuel SM116 ci-joint.



## CHAP.10 ANNEXES

### 10.1 FIXATION DU SOCLE AVEC GLISSIÈRES COULISSANTES SANS CHEVALET

a) Fixation du socle d'appui avec glissières coulissantes sur une surface de support existante ou sur le socle du foyer existant.

Fig. 1

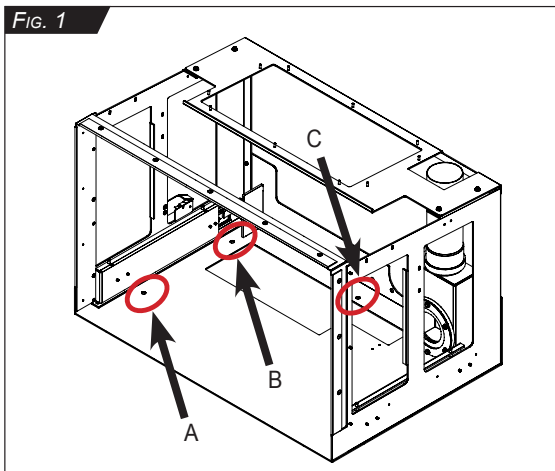
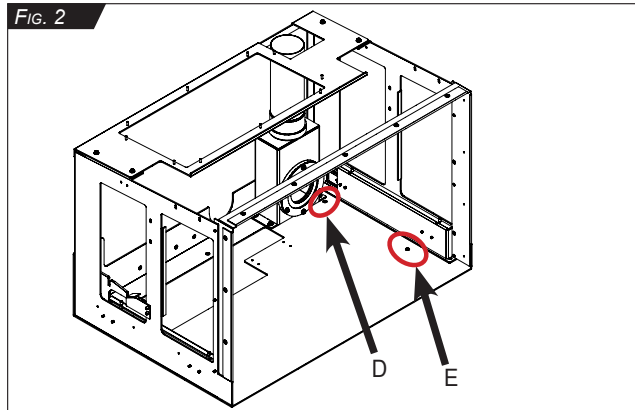


Fig. 1-2

Fixer le socle d'appui avec des glissières coulissantes sur la surface de support à l'aide de chevilles appropriées (quantité : 5 chevilles pour Modular 80 et Modular 68, 4 chevilles pour Synthesis 60), dans les trous préparés (pour Modular 80 et Modular 68 utiliser les trous A, B, C, D, E - pour Synthesis 60 utiliser les trous A, B, D, E) dimensionnées par l'évaluation du technicien installateur en fonction du matériau de la surface de support existante ou du socle du foyer existant.

Fig. 2



#### ATTENTION



Avant de procéder à l'insertion et/ou à l'extraction du foyer dans le socle d'appui avec les glissières coulissantes, vérifier que le socle d'appui avec glissières coulissantes est bien fixé à la surface existante afin d'éviter tout basculement vers l'avant et toute possibilité d'écrasement.

Fig. 3

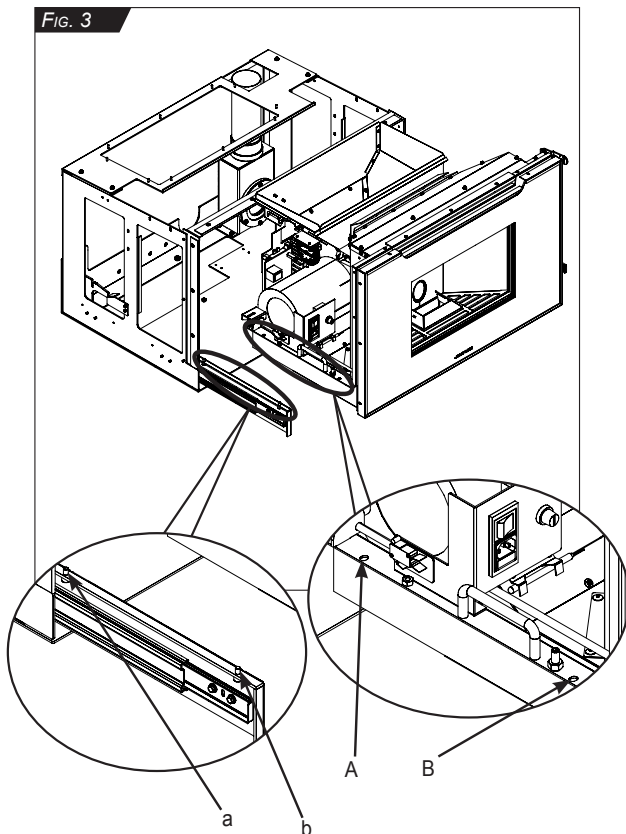


Fig. 3-4-5-6

Après avoir fixé le socle d'appui avec les glissières coulissantes, retirer les deux glissières coulissantes et y placer l'insert en alignant les fentes A, B, C et D respectivement aux pivots a, b, c, d et en le fixant à l'aide des écrous fournis.

Fig. 4

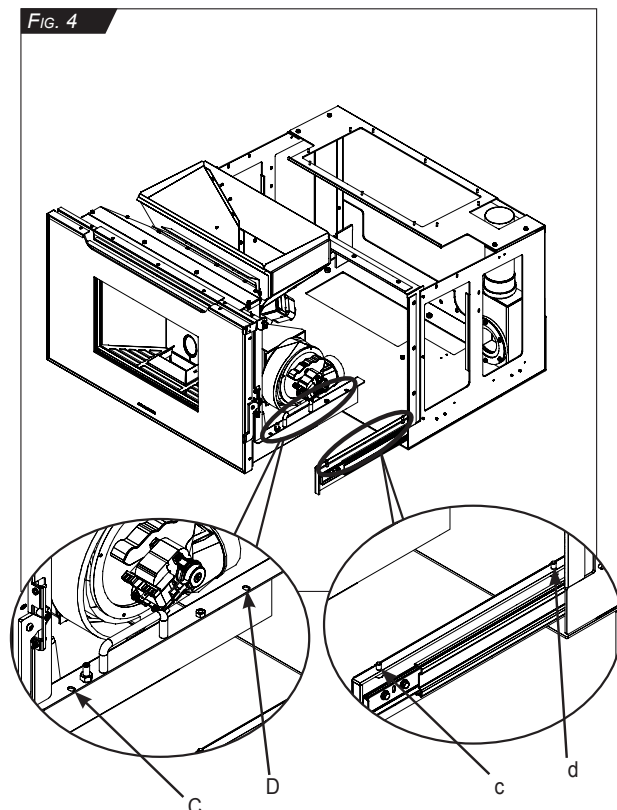




FIG. 5

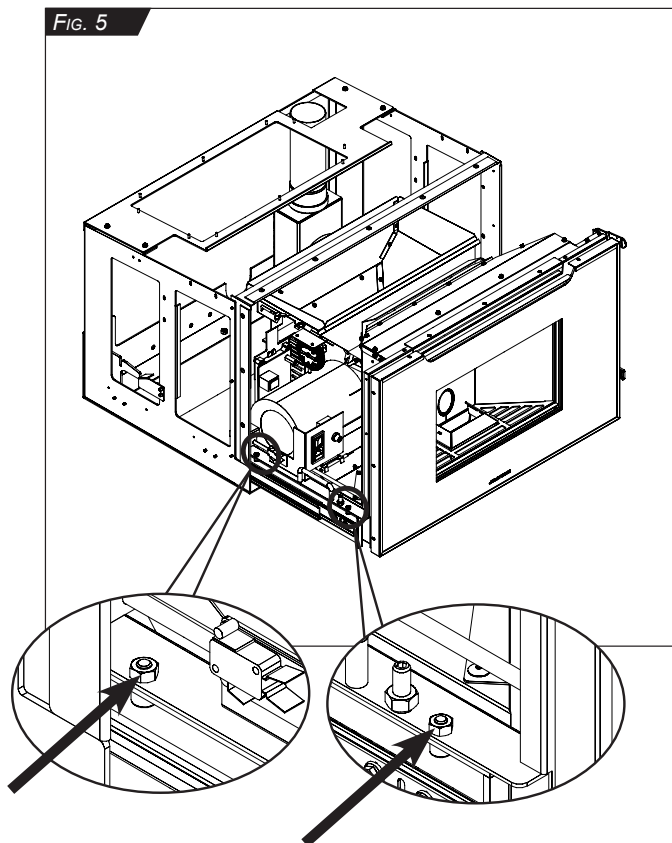


FIG. 6

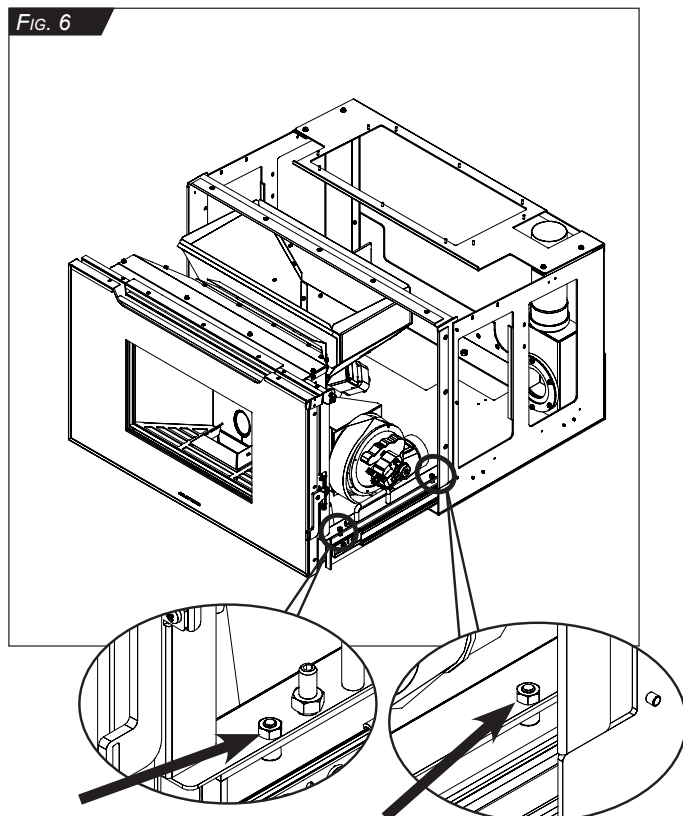


FIG. 7

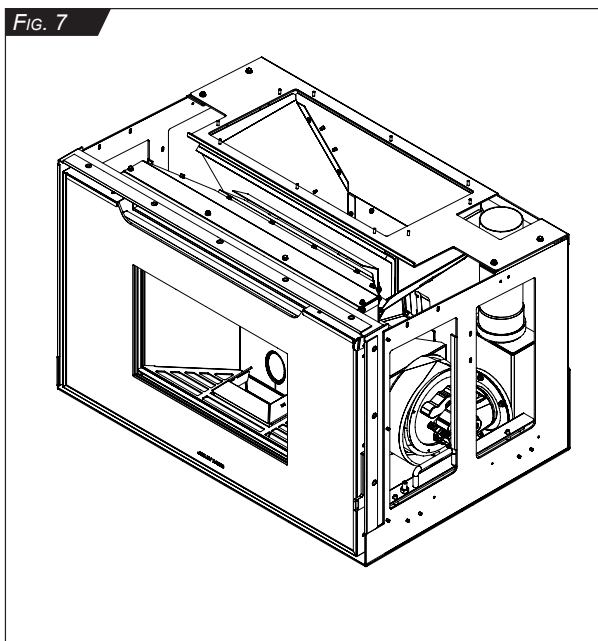


FIG. 7

Ensuite, il est possible d'engager l'insert selon les indications fournies au CHAP. 08.6 en faisant attention aux indications du CHAP. 07.3.2.

**NOTE**



Les images sont proposées à titre d'illustration. L'aspect fonctionnel de l'assemblage est valable pour tous les modèles proposés.

b) Fixation du socle d'appui avec glissières coulissantes au support grillagé (en option)

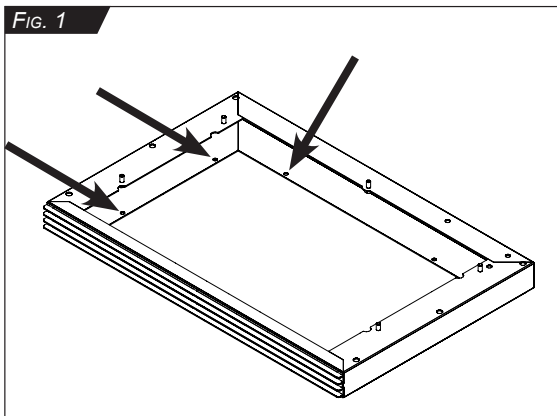


Fig. 1-2

Fixer le support grillagé au socle d'appui à l'aide de cinq chevilles en fonction du type de matériau.

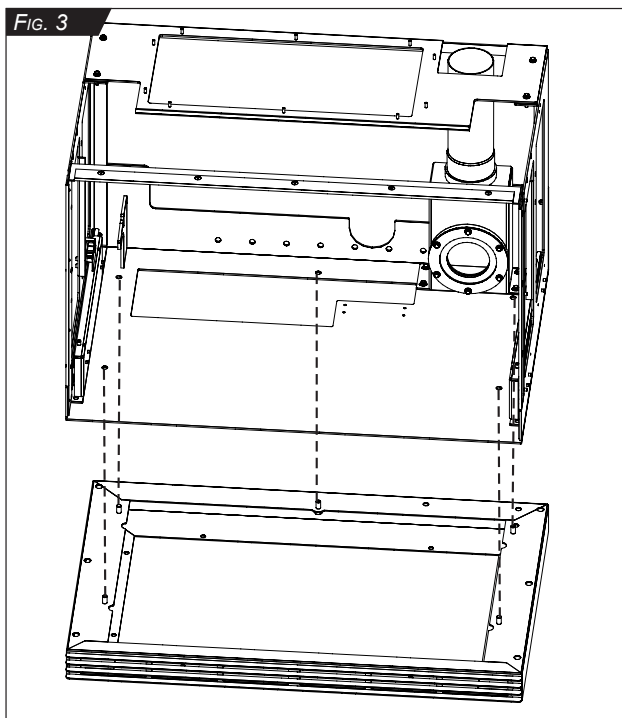
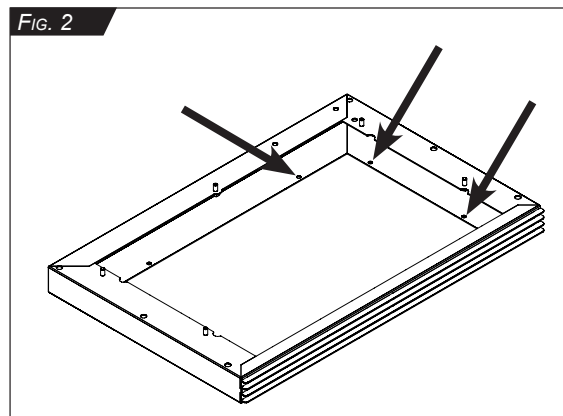
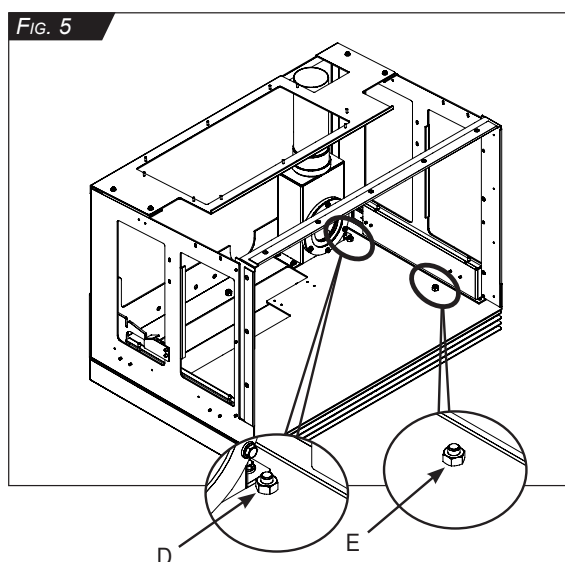
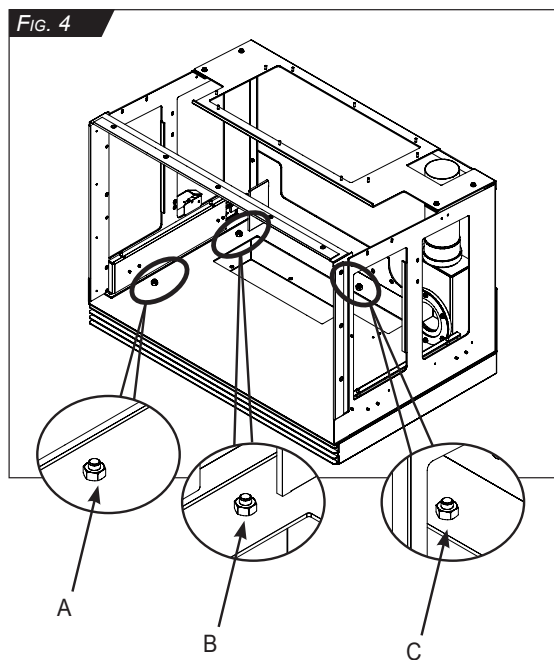


Fig. 3-4-5

Après avoir fixé le support grillagé, fixer le socle d'appui avec les glissières coulissantes au support lui-même à l'aide des écrous fournis (pour Modular 80 et Modular 68 utiliser les écrous A, B, C, D, E - pour Synthesis 60 utiliser les écrous A, B, D, E).



**ATTENTION** Avant de procéder à l'insertion et/ou à l'extraction du foyer dans le socle d'appui avec les glissières coulissantes, vérifier que le socle d'appui avec glissières coulissantes est bien fixé à la surface existante afin d'éviter tout basculement vers l'avant et toute possibilité d'écrasement.

FIG. 6

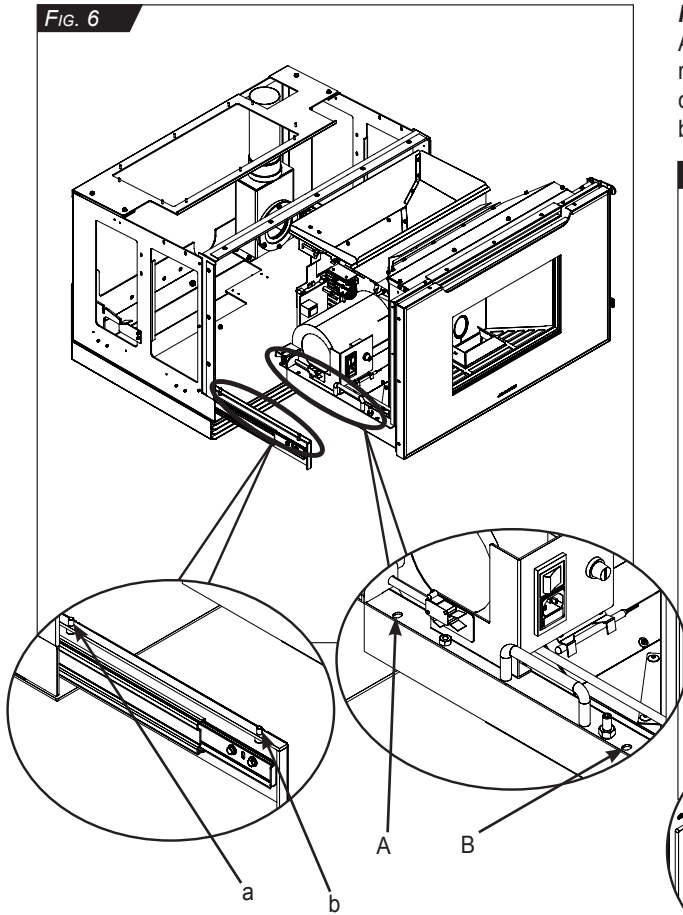


FIG. 6-7-8-9

Après avoir fixé le socle d'appui avec les glissières coulissantes, retirer les deux glissières coulissantes et y placer l'insert en faisant correspondre les fentes A, B, C et D respectivement aux pivots a, b, c, d et en le fixant à l'aide des écrous fournis.

FIG. 7

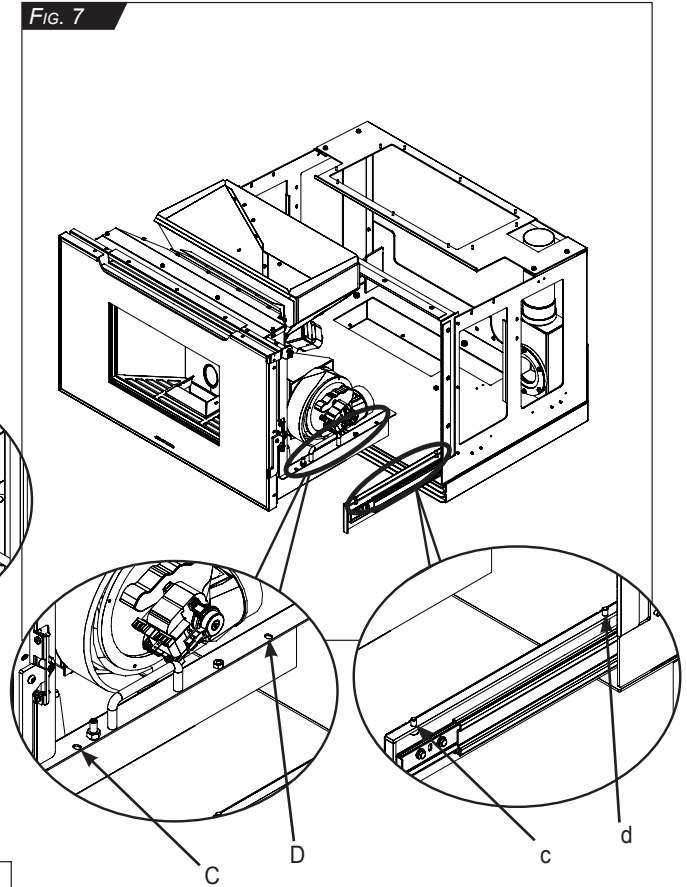


FIG. 8

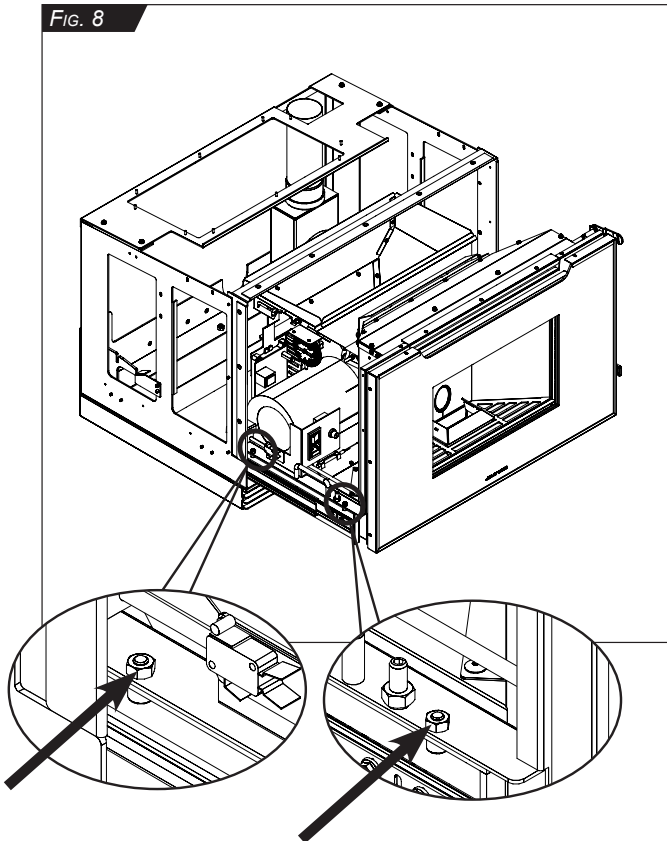
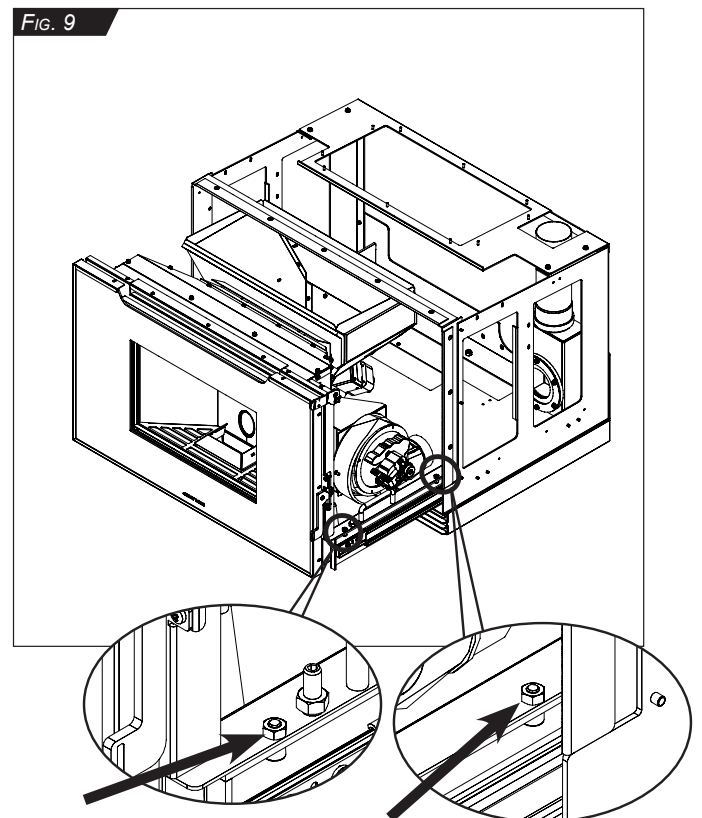
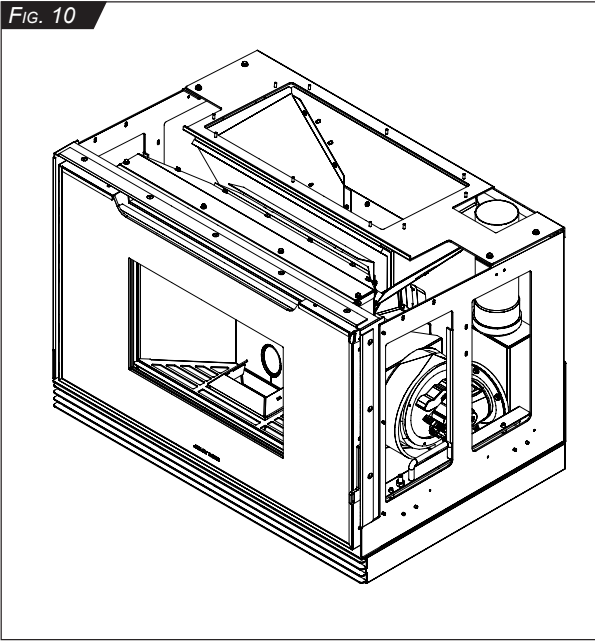


FIG. 9



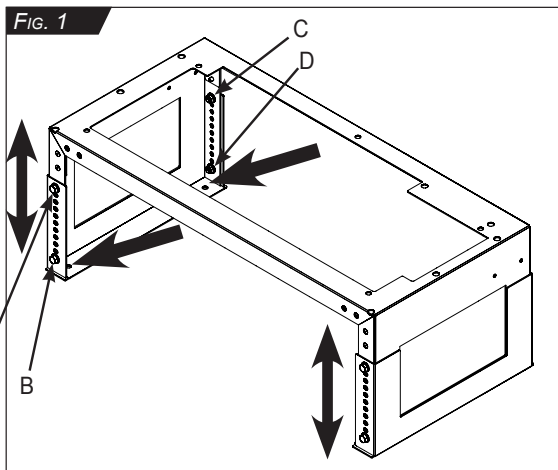
**Fig. 10****Fig. 10**

Ensuite, il est possible d'engager l'insert selon les indications fournies au CHAP. 08.6 en faisant attention aux indications du CHAP. 07.3.2.

**NOTE**

Les images sont proposées à titre d'illustration. L'aspect fonctionnel de l'assemblage est valable pour tous les modèles proposés.

## 10.2 MONTAGE DU CHEVALET ET DU SOCLE AVEC GLISSIÈRES COULISSANTES



### NOTE



Régler la hauteur du chevalet grâce aux boulons A, B, C, D, E, F, G, H (min: 300 mm, max: 420 mm). Utiliser toujours les 8 boulons de fixation.

Fig. 1-2

Fixer le chevalet au sol à l'aide de chevilles appropriées (quantité : 4 chevilles) dimensionnées par l'évaluation du technicien de l'installateur en fonction du matériau du sol.

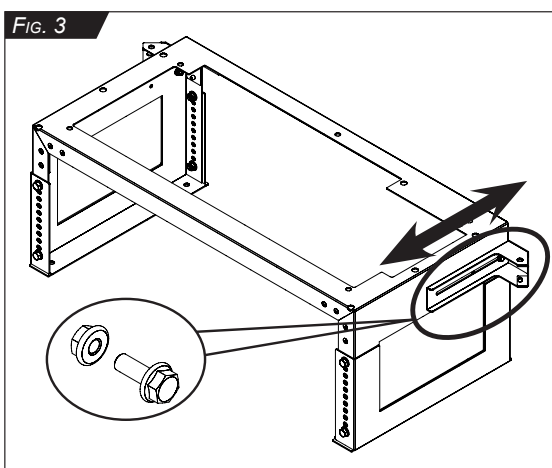
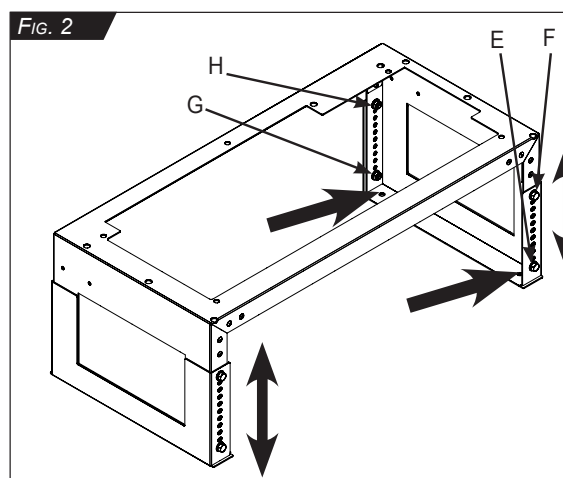


Fig. 3-4

À l'aide des vis et des écrous fournis, fixer les étriers latéraux en les positionnant, en fonction de l'installation, en réglant la distance des étriers par rapport au mur.

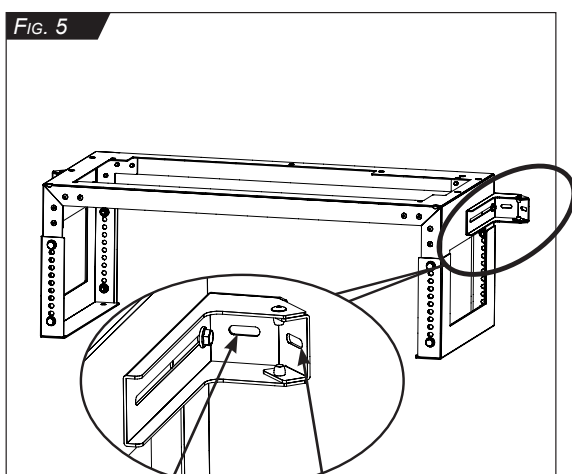
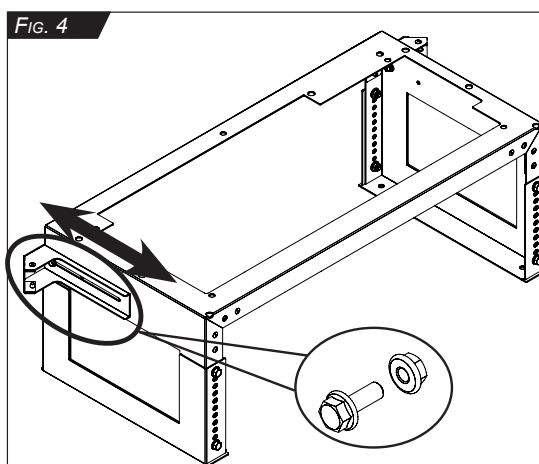


Fig. 5-6

Fixer les étriers latéraux au mur à l'aide de chevilles appropriées (quantité : 2 chevilles) dimensionnées par le technicien installateur en fonction du matériau du mur, en utilisant les fentes présentes sur les étriers selon le type d'habillage (utiliser les fentes arrière ou les fentes latérales).

Fente arrière

Fente latérale

Fente latérale

Fente arrière

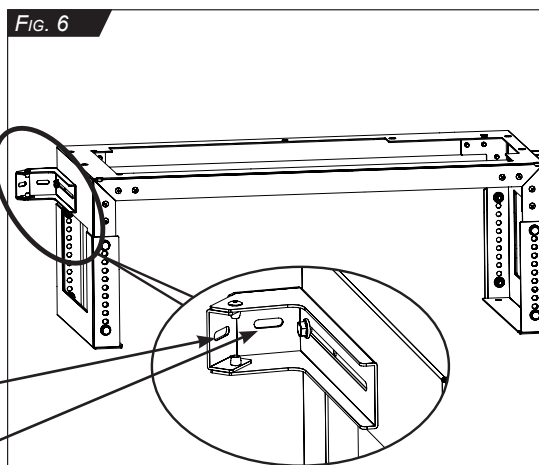


Fig. 6

Fig. 7

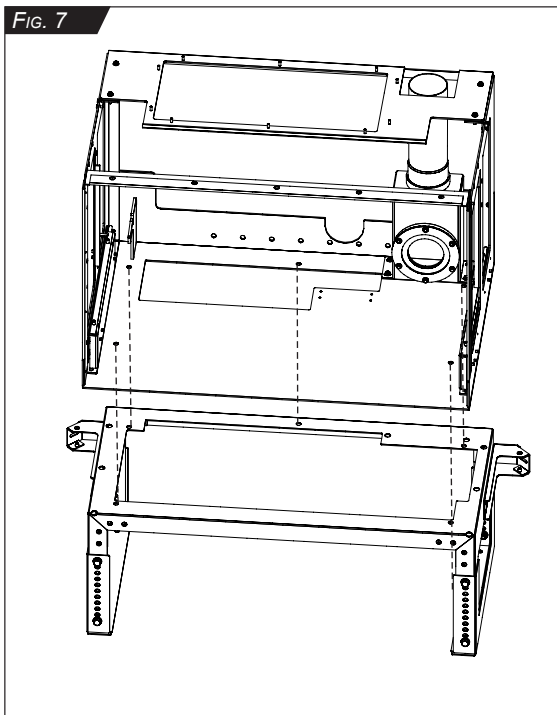


Fig. 7-8-9

Après avoir retiré le foyer du socle d'appui avec les glissières coulissantes, fixer ce dernier au chevalet à l'aide des vis et des écrous fournis.

Fig. 8

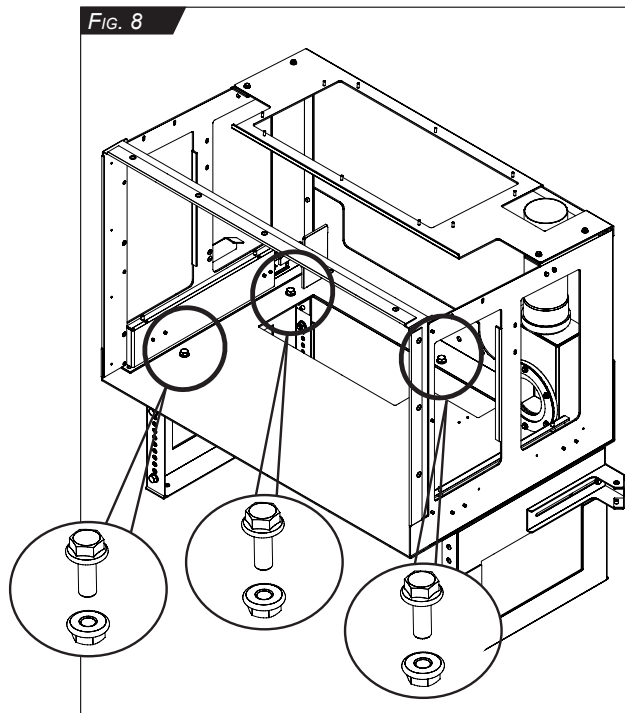
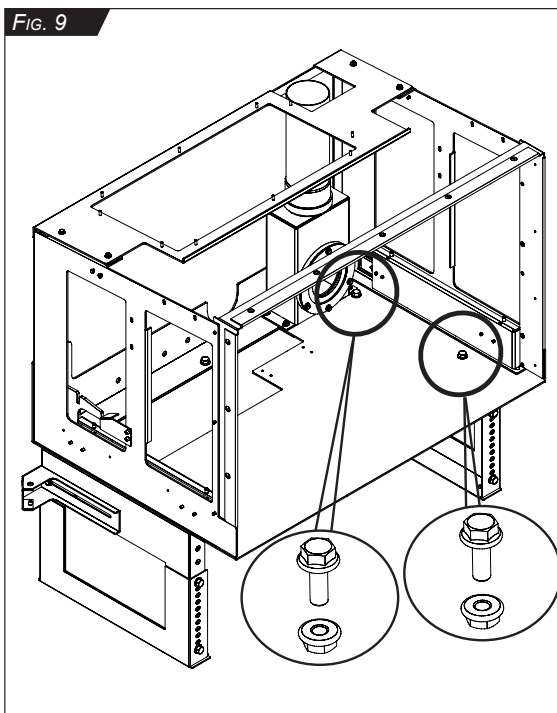


Fig. 9



**ATTENTION**



Avant d'engager et/ou d'extraire le foyer dans le/du socle d'appui avec les glissières coulissantes, vérifier que le chevalet est bien fixé au mur et au sol et que le socle d'appui avec les glissières coulissantes est bien fixé au chevalet lui-même afin d'éviter tout basculement vers l'avant et donc toute possibilité d'écrasement.

FIG. 10

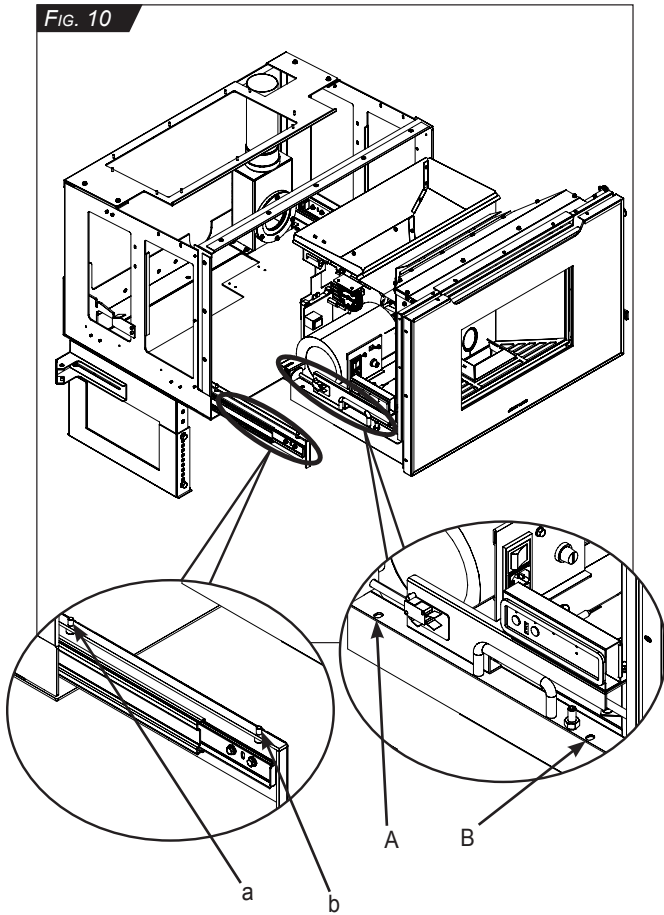


FIG. 10-11-12-13

Retirer les deux glissières coulissantes et y placer l'insert en alignant les fentes A, B, C et D respectivement aux pivots a, b, c, d et en le fixant à l'aide des écrous fournis.

FIG. 11

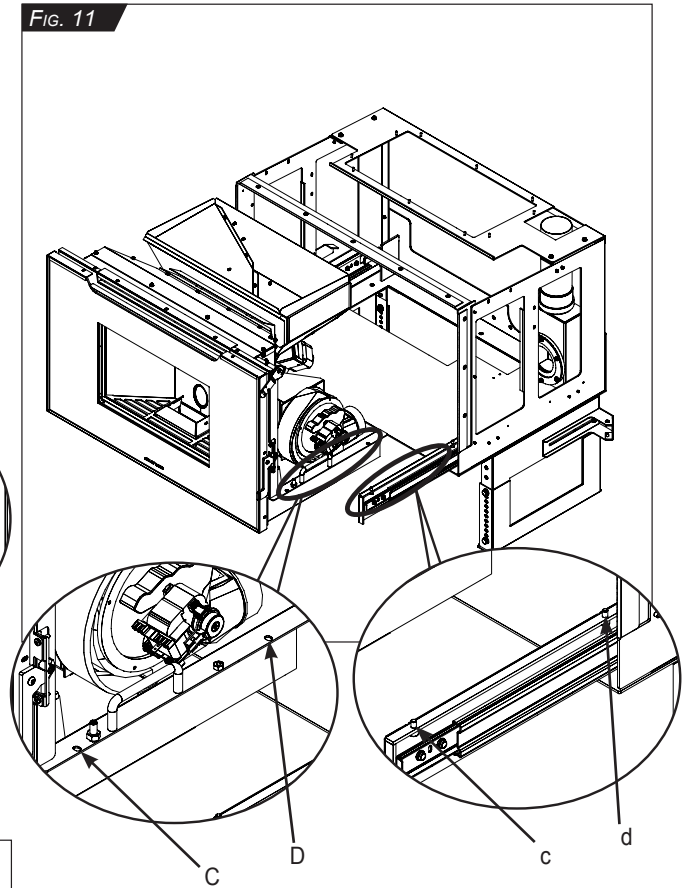


FIG. 12

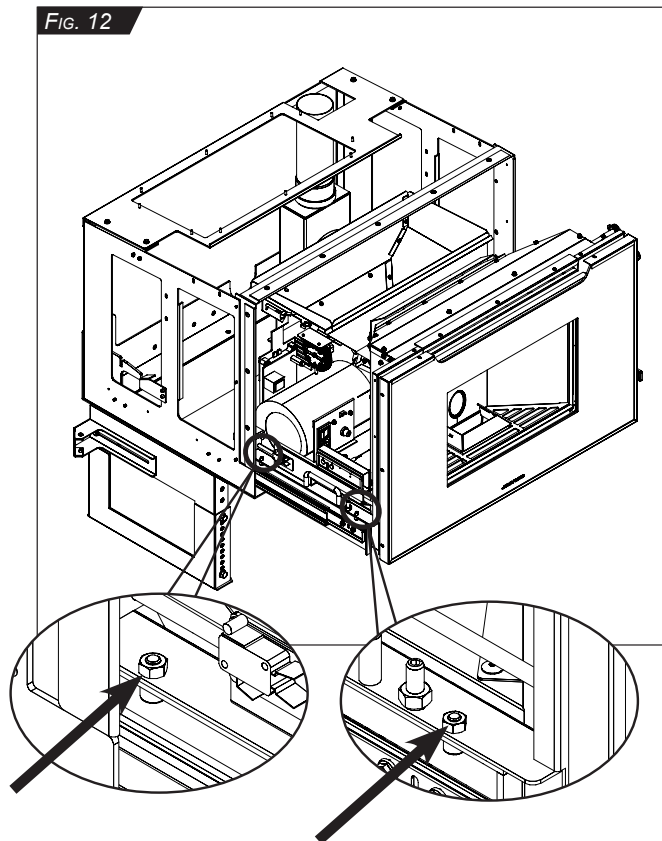


FIG. 13

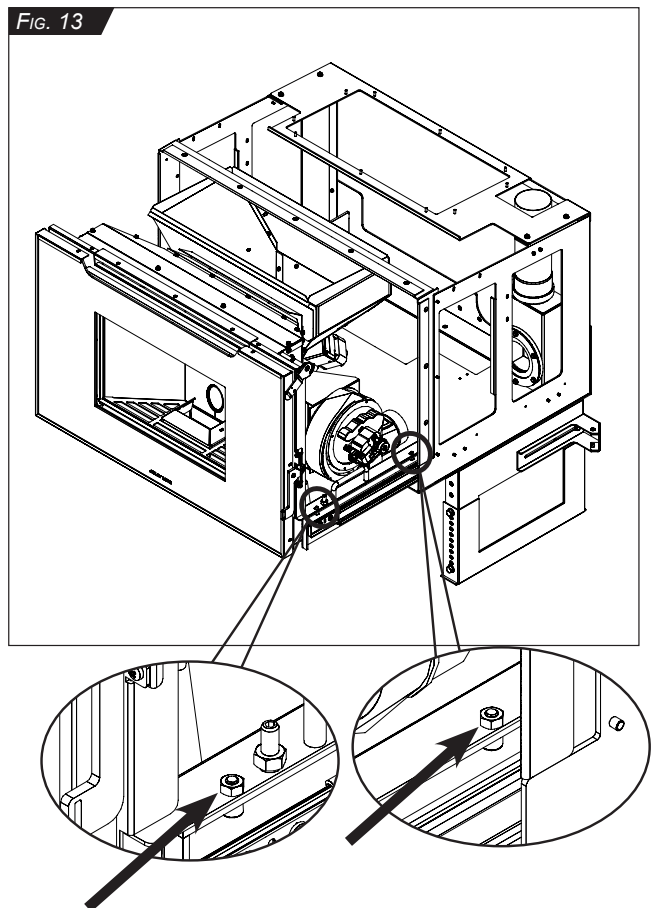


Fig. 14

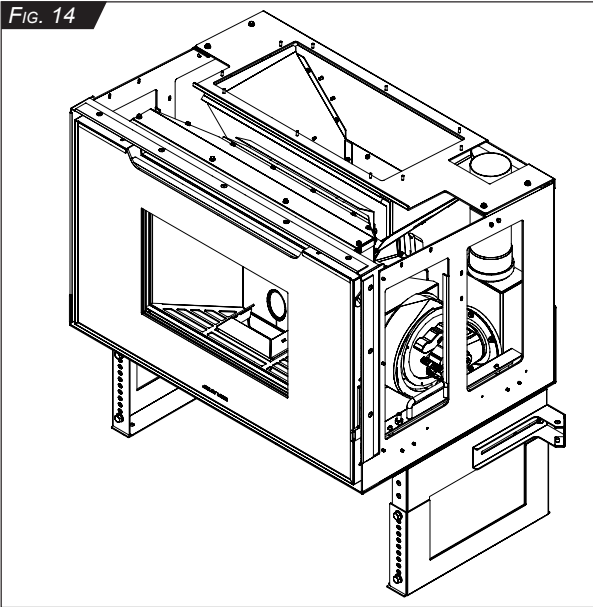


Fig. 14

Ensuite, il est possible d'engager l'insert selon les indications fournies au CHAP. 08.6 en faisant attention aux indications du CHAP. 07.3.2.

**NOTE**

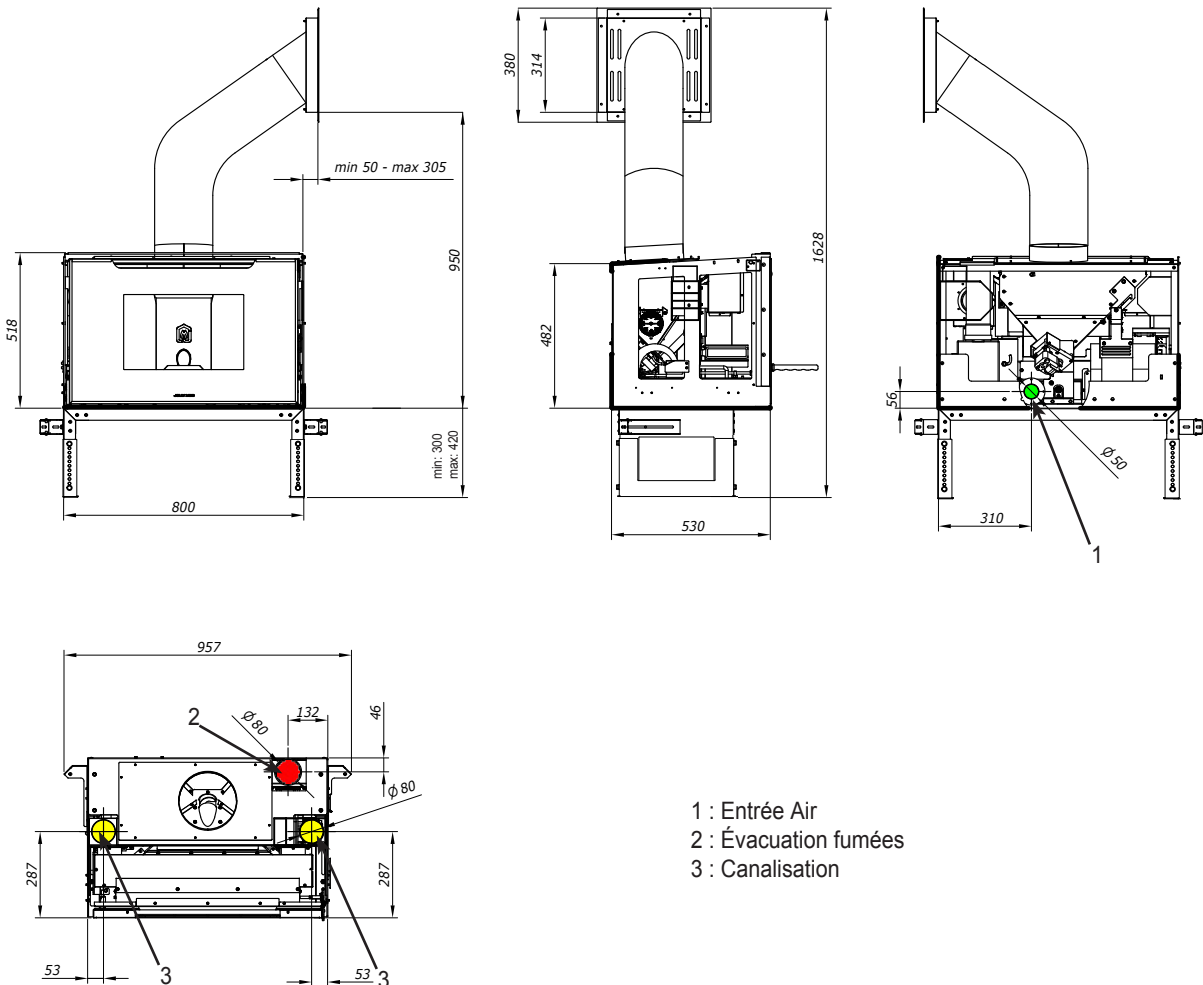


Les images sont proposées à titre d'illustration. L'aspect fonctionnel de l'assemblage est valable pour tous les modèles proposés.

**10.3 PRINCIPALES COTES POUR LE MONTAGE**

**SYNTHESIS MODULAR 80**

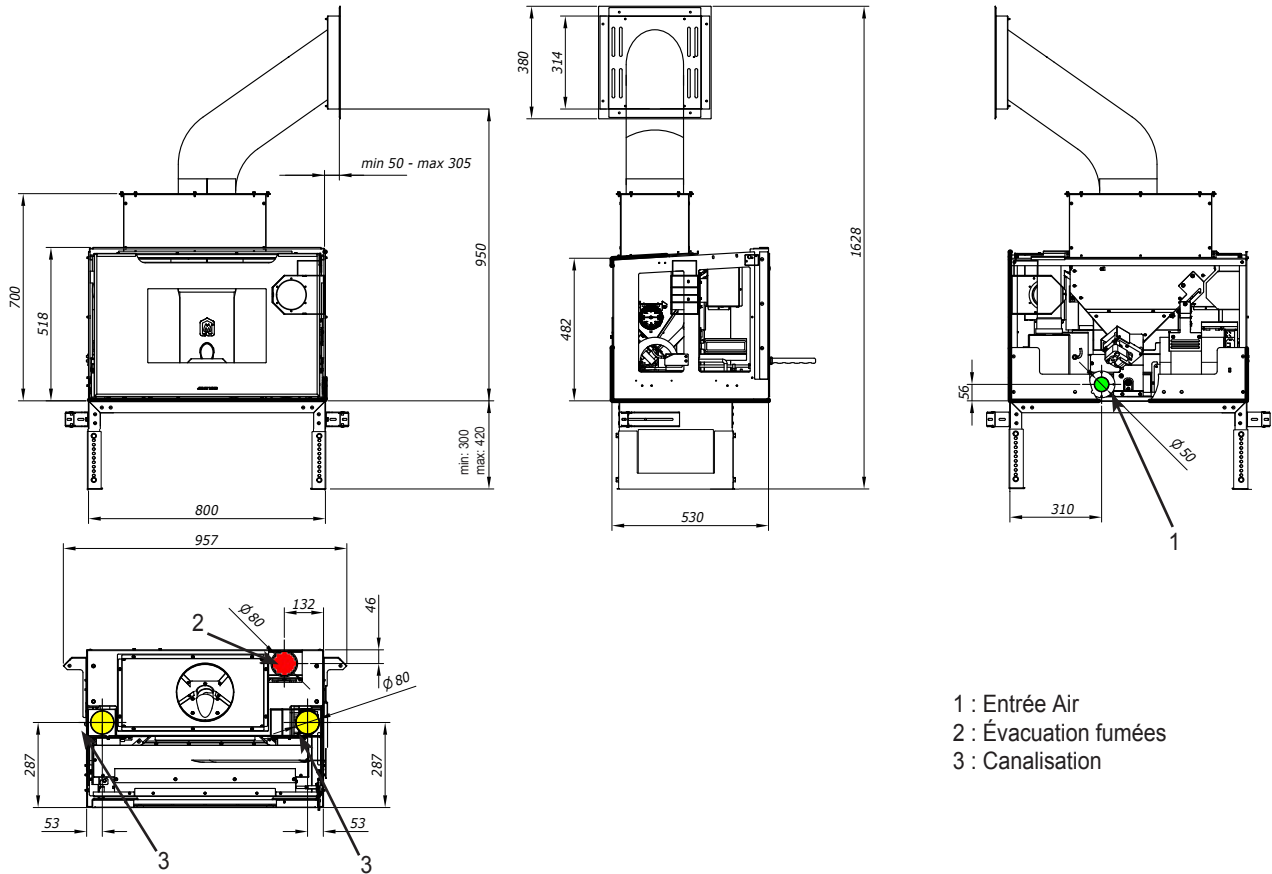
a) SYNTHESIS MODULAR 80 + TUBE DE REMPLISSAGE + CHEVALET



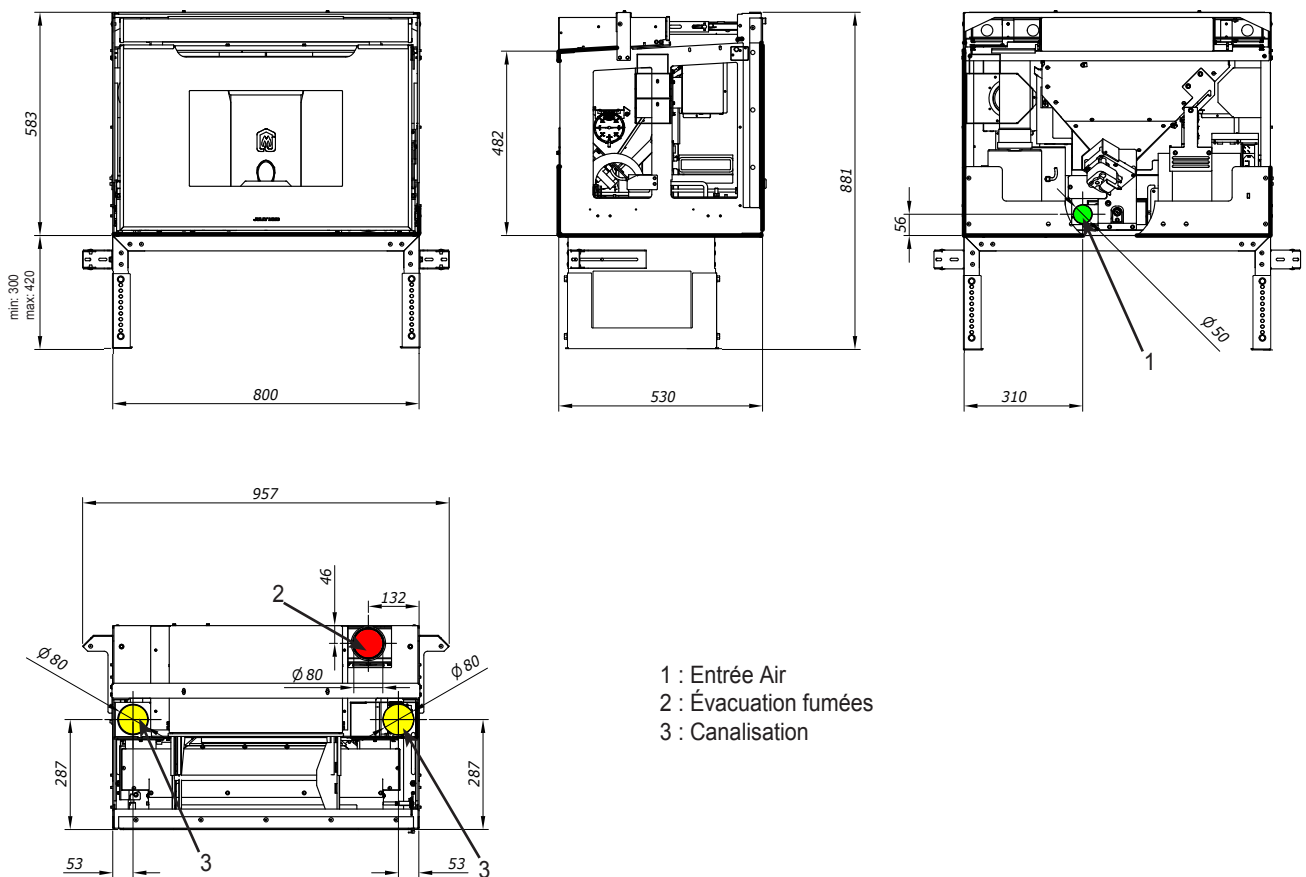
- 1 : Entrée Air
- 2 : Évacuation fumées
- 3 : Canalisation



b) SYNTHESIS MODULAR 80 + TUBE DE REMPLISSAGE + CONTENEUR SUPPLÉMENTAIRE + CHEVALET

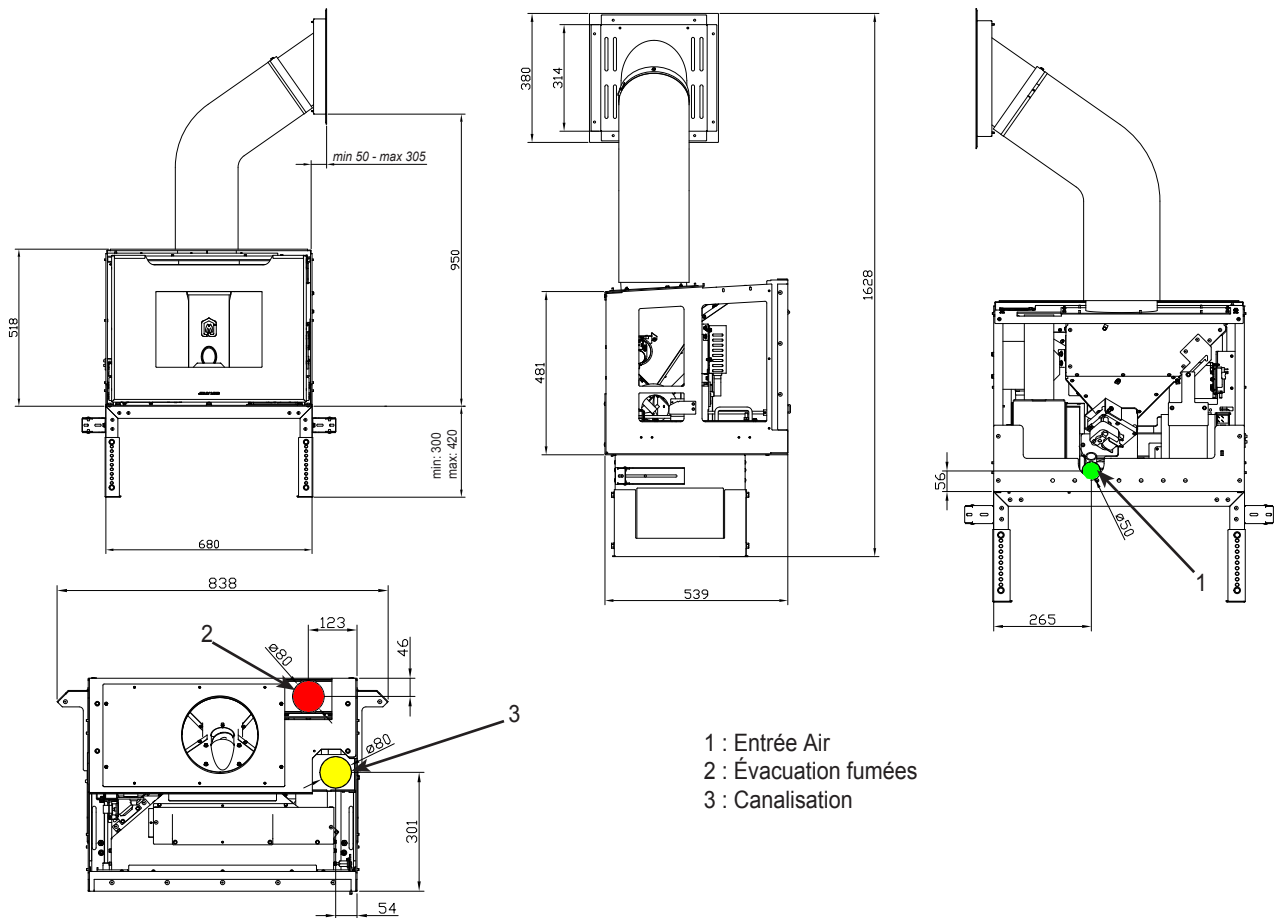


c) SYNTHESIS MODULAR 80 + TIROIR DE REMPLISSAGE + CHEVALET

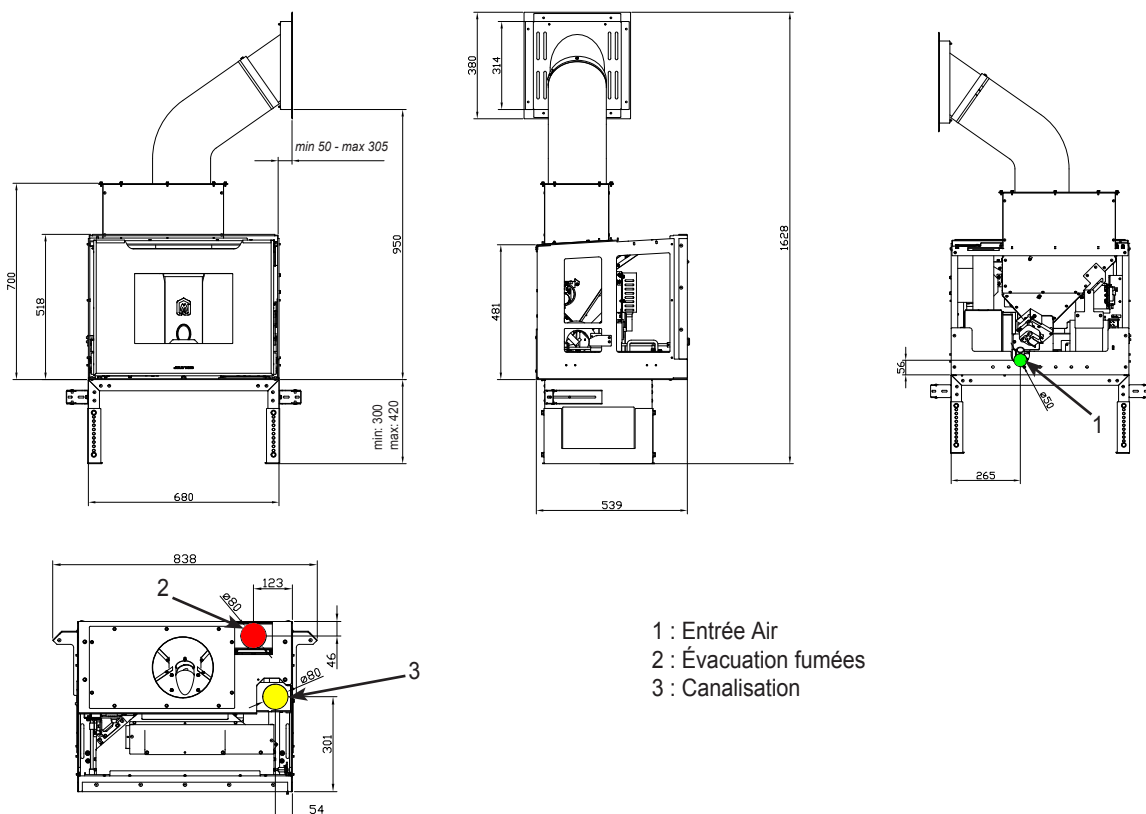


## SYNTHESIS MODULAR 68

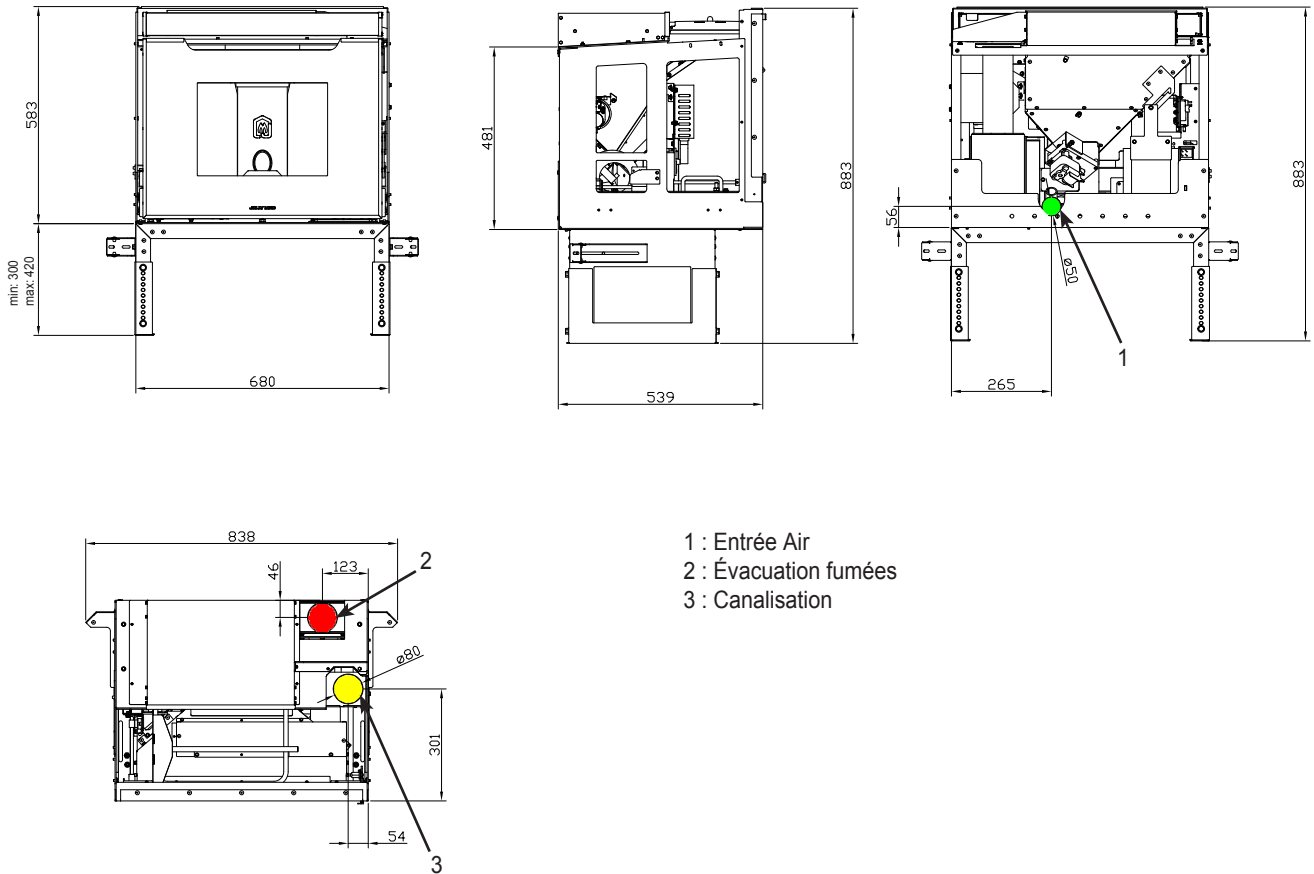
### a) SYNTHESIS MODULAR 68 + TUBE DE REMPLISSAGE + CHEVALET



### b) SYNTHESIS MODULAR 68 + TUBE DE REMPLISSAGE + CONTENEUR SUPPLÉMENTAIRE + CHEVALET

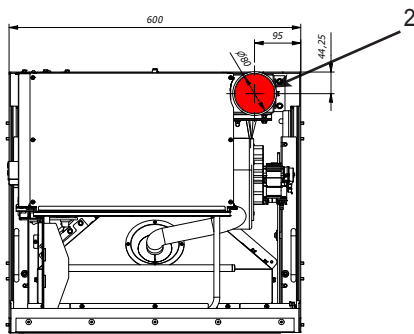
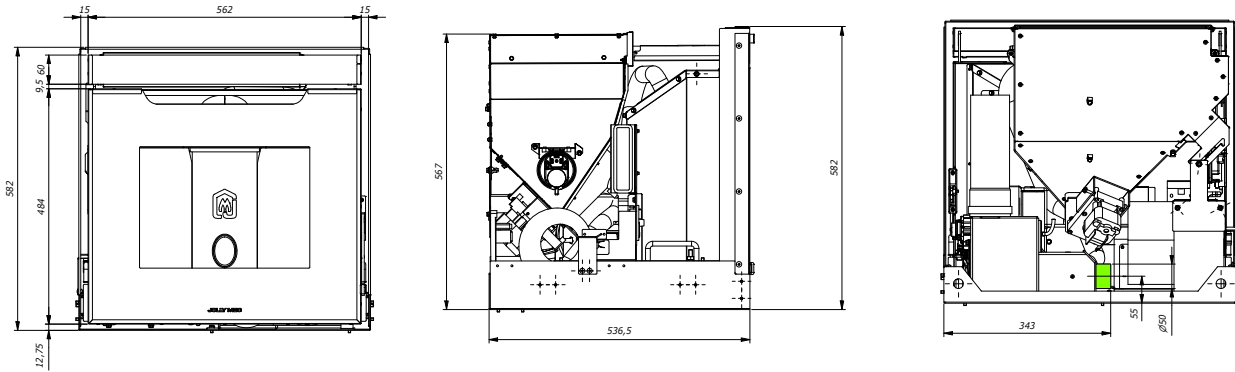


c) SYNTHESIS MODULAR 68 + TIROIR DE REMPLISSAGE + CHEVALET



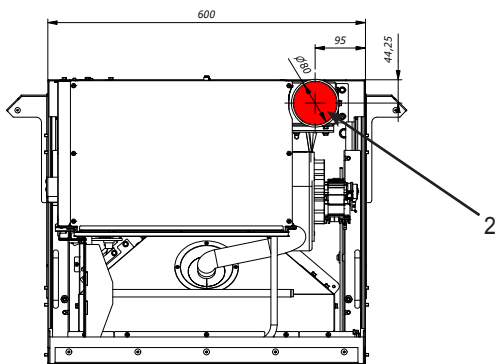
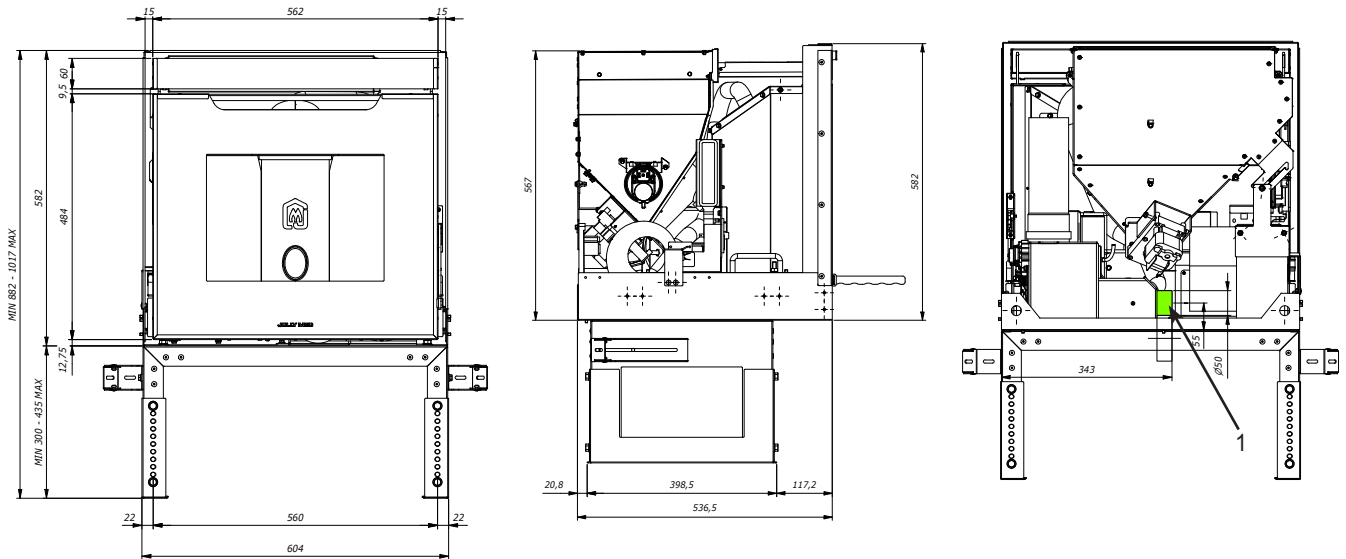
# SYNTHESIS 60

## a) SYNTHESIS 60



1 : Entrée Air  
 2 : Évacuation fumées

## b) SYNTHESIS 60 + CHEVALET



1 : Entrée Air  
 2 : Évacuation fumées









Via S. Giuseppe 2 - 24060 Telgate (Bg) Italy  
Tel. +39 035.83.59.211 Fax +39 035.83.59.203  
[www.jolly-mec.it](http://www.jolly-mec.it) - [info@jolly-mec.it](mailto:info@jolly-mec.it)